

# ТЯЖЕЛЫЙ ТАНК «ТИГР»

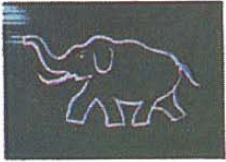
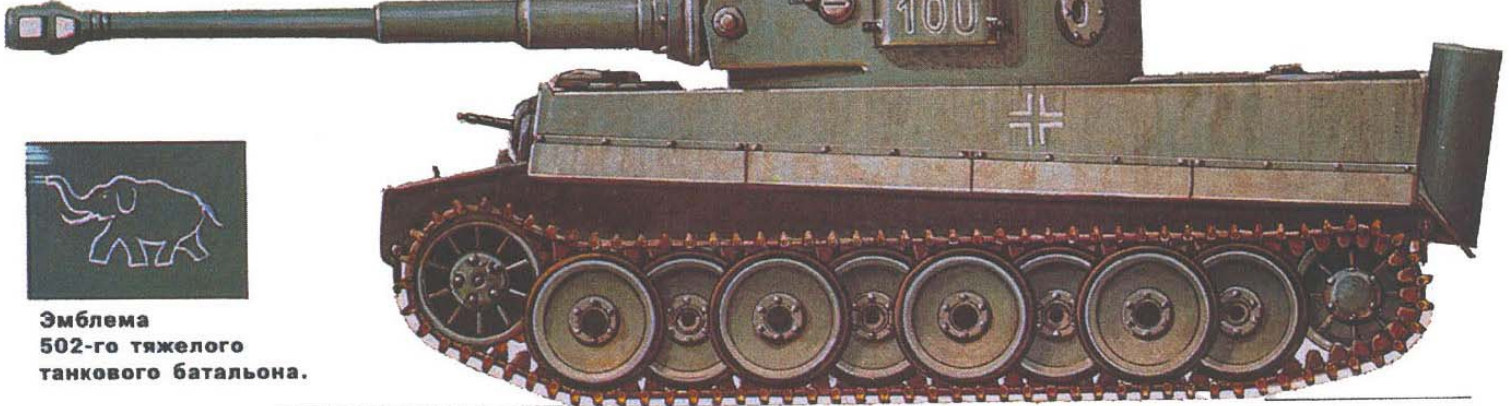


86,9  
БРОНЕКОЛЛЕКЦИЯ

ПРИЛОЖЕНИЕ К ЖУРНАЛУ  
«МОДЕЛИСТ-КОНСТРУКТОР»



**Pz.Kpfw.VI Tiger Ausf.H1.**  
502-й тяжелый танковый батальон (sPzAbt 502),  
Восточный фронт, район Ленинграда, январь 1943 г.  
Первый «Тигр», захваченный Красной Армией.

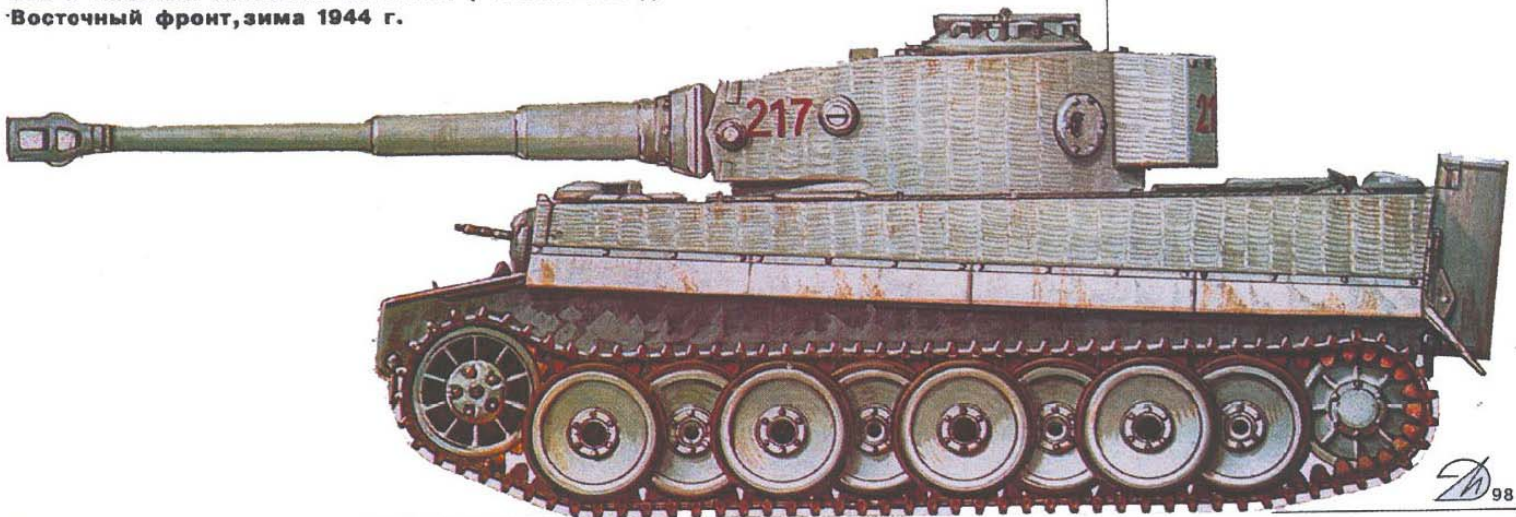


Эмблема  
502-го тяжелого  
танкового батальона.

**Pz.Kpfw.VI Tiger Ausf.H1.**  
501-й тяжелый танковый батальон (sPzAbt 501),  
Тунис, зима 1943 г.



**Pz.Kpfw.VI Tiger Ausf.H1.**  
502-й тяжелый танковый батальон ( sPzAbt 502 ),  
Восточный фронт, зима 1944 г.



Приложение к журналу  
«МОДЕЛИСТ-КОНСТРУКТОР»

М.Барятинский

## ТЯЖЕЛЫЙ ТАНК «ТИГР»

№ 6(21)•1998 г.

Журнал зарегистрирован в Комитете РФ по печати.  
Рег. свидетельство № 013231 от 18 января 1995 г.

Издается с июля 1995 г.

УЧРЕДИТЕЛЬ И ИЗДАТЕЛЬ — редакция журнала  
«Моделист-конструктор» в форме АОЗТ

Главный редактор А.С.РАГУЗИН

Ответственный редактор М.Б.БАРЯТИНСКИЙ  
Ведущий редактор Л.А.СТОРЧЕВАЯ  
Оформление Т.В.ЦЫКУНОВОЙ  
Компьютерная верстка С.В.СОТНИКОВА  
Корректор Е.М.РОДИШЕВСКАЯ

Обложка: 1-я — рис. В.Лобачева; 2 — 4-я стр. —  
рис. М.Дмитриева.

✉ 125015, Москва, А-15, Новодмитровская ул., д.5а,  
«Моделист-конструктор»

☎ 285-80-46, 285-27-57

Подп. к печ. 29.10.98. Формат 60х90<sup>1</sup>/<sub>8</sub>. Бумага офсетная № 1. Печать офсетная. Усл.печ.л. 4. Усл.кр.-отт. 10,5. Уч.-изд.л. 6,0. Заказ 4597.

Чеховский полиграфический комбинат  
Адрес: 142300, г. Чехов Московской обл., ул. Полиграфистов, 1.

Перепечатка в любом виде, полностью или частями, запрещена.

### ВНИМАНИЮ НАШИХ ЧИТАТЕЛЕЙ!

Если вы по каким-либо причинам не смогли оформить подписку на журнал «БРОНЕКОЛЛЕКЦИЯ» или сделали это слишком поздно, то пропущенные номера можно приобрести в редакции. Для этого нужно отправить письменную заявку по адресу:

125015, Москва, А-15, Новодмитровская ул., 5а, редакция  
журнала «Моделист-конструктор».

По ее получении за вами будет зарезервирован нужный номер и сообщена его стоимость с учетом почтовых расходов. Не забудьте прислать и пустой конверт с обратным адресом — это ускорит получение ответа.

Вы можете приобрести в редакции следующие выпуски «БРОНЕКОЛЛЕКЦИИ» за 1996 год:

№ 1 — монография «ЛЕГКИЕ ТАНКИ БТ-2 И БТ-5» (11 чертежей и рисунков, 52 фотографии, цветные рисунки вариантов окраски);

№ 3 — монография «СОВЕТСКИЕ ТЯЖЕЛЫЕ ПОСЛЕВОЕННЫЕ ТАНКИ» (17 чертежей и рисунков, 52 фотографии, цветные рисунки вариантов окраски);

№ 4 — справочник «БРОНЕТАНКОВАЯ ТЕХНИКА ВЕЛИКОБРИТАНИИ 1939—1945» (35 чертежей и рисунков, цветные рисунки вариантов окраски);

№ 5 — монография «ЛЕГКИЙ ТАНК БТ-7» (9 чертежей и рисунков, 54 фотографии, цветные рисунки вариантов окраски);

№ 6 — монография «ТАНКИ КАЙЗЕРА. ГЕРМАНСКИЕ ТАНКИ 1-й МИРОВОЙ ВОЙНЫ» (22 чертежа и рисунка, цветные рисунки вариантов окраски).

За 1997 год:

№ 1 — монография «БРОНЕАВТОМОБИЛИ «ОСТИН»» (7 чертежей и рисунков, 53 фотографии, цветные рисунки вариантов окраски);

№ 2 — монография «ТЯЖЕЛЫЙ ТАНК «ПАНТЕРА»» (27 чертежей и рисунков, 36 фотографий, цветные рисунки вариантов окраски);

№ 3 — справочник «БРОНЕТАНКОВАЯ ТЕХНИКА США 1939—1945» (37 чертежей и рисунков, цветные рисунки вариантов окраски);

№ 4 — монография «ЛЕГКИЕ ТАНКИ Т-40 и Т-60» (13 чертежей и рисунков, 40 фотографий, цветные рисунки вариантов окраски);

№ 5 — справочник «БРОНЕТАНКОВАЯ ТЕХНИКА ГЕРМАНИИ 1939—1945» (39 чертежей, цветные рисунки вариантов окраски);

№ 6 — монография «БОЕВЫЕ МАШИНЫ ПЕХОТЫ НАТО» (18 чертежей и рисунков, 45 фотографий, цветные рисунки вариантов окраски).

За 1998 год:

№ 1 — справочник «БРОНЕТАНКОВАЯ ТЕХНИКА СССР 1939—1945» (42 чертежа, цветные рисунки вариантов окраски);

№ 2 — монография «ШИЛКА» И ДРУГИЕ ОТЕЧЕСТВЕННЫЕ ЗЕНИТНЫЕ САМОХОДНЫЕ УСТАНОВКИ» (18 чертежей и рисунков, 42 фотографии, цветные рисунки вариантов окраски);

№ 3 — монография «ТЯЖЕЛЫЙ ТАНК ИС-2» (16 чертежей и рисунков, 46 фотографий, цветные рисунки вариантов окраски);

№ 4 — справочник «БРОНЕТАНКОВАЯ ТЕХНИКА ФРАНЦИИ И ИТАЛИИ 1939—1945» (47 чертежей и рисунков, цветные рисунки вариантов окраски).

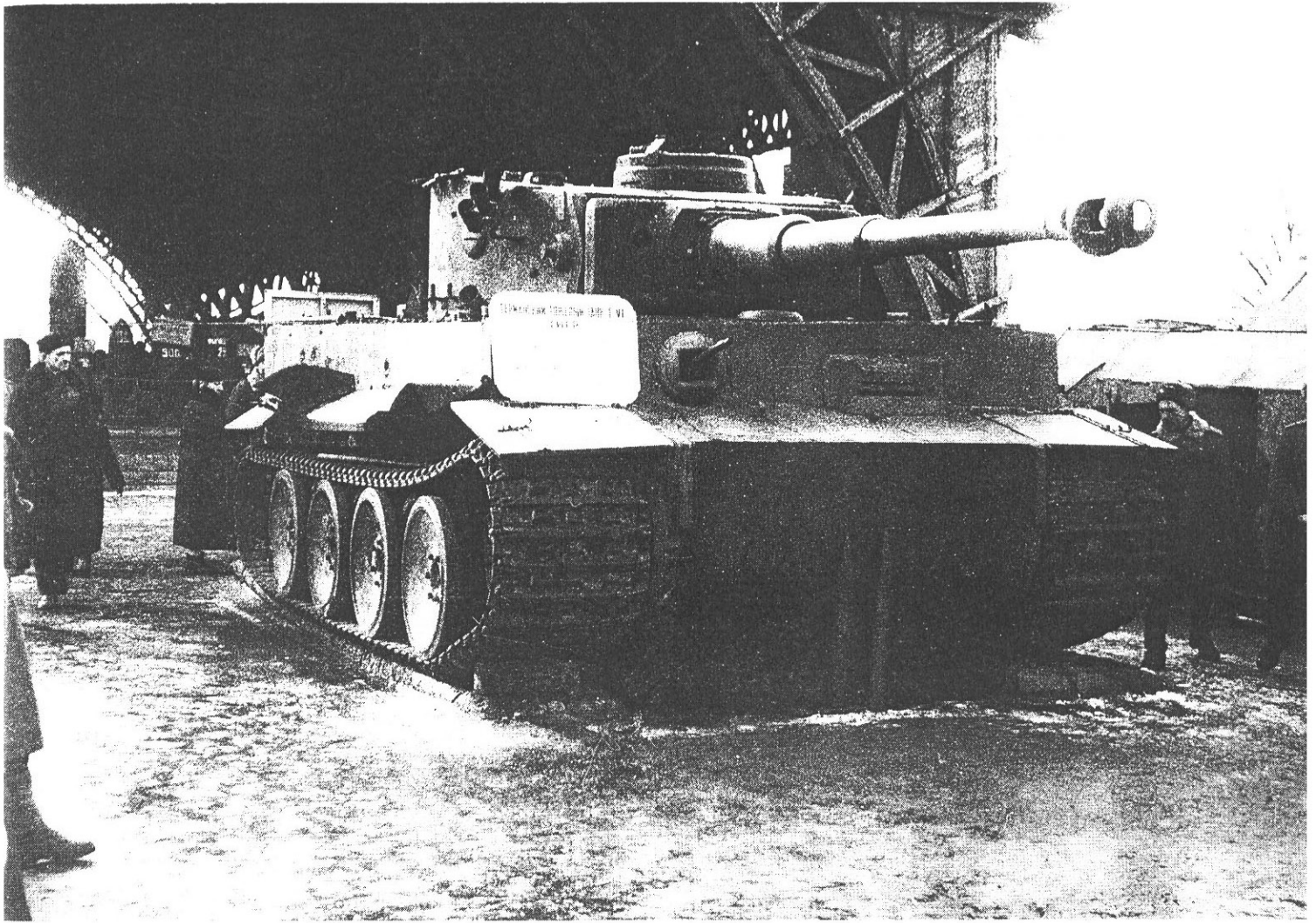
№ 5 — монография «СРЕДНИЙ ТАНК «ЧИ-ХА»» (21 чертеж, 29 фотографий, цветные рисунки вариантов окраски).

Вместе с тем настоятельно рекомендуем оформить подписку, поскольку только это гарантирует получение всех номеров «Бронекolleкция». Подписка принимается в любом отделении связи.

Наш индекс по каталогу  
ЦРПА «Роспечать» — 73160.

Автор благодарит М.КОЛОМИЙЦА  
за помощь в работе над выпуском.

Схемы выполнены  
М.Дмитриевым, М.Барятинским и Д.Хромовым.



## ИСТОРИЯ СОЗДАНИЯ

«Тигр», «Тайгер», «Тигрис» — это слово, произносимое на русском, английском, польском, французском языках солдатами армий антигитлеровской коалиции, заставляло учащенно биться сердца если не от страха, то от ощущения смертельной опасности. В эти минуты в сознании солдат возникал отнюдь не облик свирепой полосатой кошки, а образ неуязвимой стальной громадины, изрыгающей огонь и смерть.

Созданный «сумрачным германским гением», этот, без всякого сомнения, самый грозный немецкий танк Второй мировой войны представлял собой совершенный образец боевой техники. И если два других самых знаменитых танка тех лет — Т-34 и «Шерман» — во многом обязаны своей известностью гигантским объемам производства, то «Тигр» — исключительно выдающимся боевым качеством. И можно лишь горько сожалеть, что качества эти использовались в борьбе за неправое дело...

Реальная работа по созданию нового тяжелого танка в рамках программы Panzerkampfwagen VI началась в конце января 1937 года, когда фирма Henschel получила заказ на проектирование боевой машины под условным индексом DW1 (Durchbruchwagen — машина прорыва). Корпус этого 30-тонного танка состоял из двух частей, соединявшихся друг с другом болтами — металлургические заводы еще не могли в то время изготовить катанные броневые листы большого размера толщиной 50 мм. Ходовая часть состояла из пяти обрешиненных опорных и трех поддерживающих катков на борт, ведущего колеса переднего расположения с гребневым зацеплением и гусеницы шириной 300 мм. Подвеска — индивидуальная, торсионная. Проходившее испытания шасси танка с балластом вместо башни оснащалось 280-сильным двигателем Maybach HL 120, коробкой передач Maybach Variorex и механизмом поворота типа Cletrac. Максимальная скорость движения 35 км/ч.

Разрабатывавшийся с сентября 1938 года вариант DW2 имел отличия от своего предшественника в конструкции коробки передач, стояночного тормоза, гусениц, бортовых передач, ведущих колес и подвески. На танк предполагалось установить башню от Pz.Kpfw.IV с 75-мм пушкой и спаренным пулеметом MG 34. Второй пулемет должен был устанавли-

ваться в лобовом листе корпуса справа. Как и в первом случае, дело ограничилось постройкой и испытаниями шасси.

У опытного танка VK 3001(H), последовавшего за двумя первыми прототипами и созданного, как и они, под руководством начальника отдела перспективных разработок фирмы Henschel Эрвина Адерса, толщину лобовой брони корпуса довели до 60 мм, применили гусеницу шириной 520 мм и расположили опорные катки в шахматном порядке. 6-цилиндровый двигатель Maybach HL 116 мощностью 300 л.с. при 3000 об/мин позволял 30-тонной боевой машине двигаться со скоростью 35 км/ч. Были изготовлены три опытных шасси, которые использовались для испытания различных узлов и агрегатов. Когда в мае 1941 года Гитлер приказал начать разработку самоходных противотанковых установок с мощными пушками калибра 105 и 128 мм, для построенных VK 3001(H) нашлось иное применение. На базе двух шасси этого типа фирма Rheinmetall-Borsig в Дюссельдорфе изготовила тяжелые САУ 12,8 cm Panzer-Selbstfahrlafette V. 128-мм пушка Gerat 40 с длиной ствола 61 калибр и начальной скоростью снаряда 910 м/с, созданная на базе зенитного орудия, была установлена в открытой свержу рубке в кормовой части корпуса. Для размещения орудия массой 7 т пришлось удлинить ходовую часть, введя

Тяжелый танк «Тигр» в экспозиции профейной боевой техники в ЦПКиО имени Горького. Москва, март 1944 года. Хорошо видны мортирки для пуска противопехотных мин типа «С».

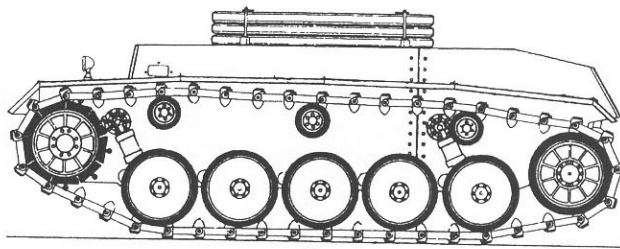
восьмой опорный каток. В рубке с толщиной стенок 30 мм размещались 5 членов экипажа и 18 пушечных выстрелов. Масса машины достигла 36 т. Обе самоходки отправили на Восточный фронт, где одну из них осенью 1943 года захватили советские войска. В настоящее время эта уникальная машина является экспонатом танкового музея в Кубинке.

Параллельно с фирмой Henschel над проектом нового тяжелого танка работала и фирма Porsche. Машина VK 3001(P) — первая созданная в цехах нового завода Nibelungenwerke — получила фирменное название «Леопард» (Leopard) и обозначение Typ 100. Были построены два опытных образца шасси, оставшиеся без башен, так и не поступивших от фирмы Krupp. Главной особенностью поршевских шасси стала электро-механическая трансмиссия. Два двигателя, изготовленные венской фирмой Simmering-Graz-Pauker AG, мощностью по 210 л.с. каждый вращали два генератора, которые, в свою очередь, приводили в движение два электромотора. От них крутящий момент передавался на ведущие колеса. Танк должен был получить модифицированную башню от Pz.IV с 75-мм короткоствольной пушкой. В дальнейшем на «Леопард» планировалось установить 105-мм пушку L/28. В 1941 — 1942 году обе машины проходили испытания, часто прерывавшиеся из-за многочисленных неполадок в трансмиссии.

В мае 1941 года во время совещания в Бергхофе Гитлер предложил новую концепцию тяжелого танка, обладавшего повышенными огневой мощностью и броневой защитой и призванного стать ударной силой танковых соединений, в каждом из которых предполагалось иметь по 20 таких машин. В свете предложений фюрера и с учетом результатов испытаний опытных тяжелых танков были разработаны тактико-технические требования, а затем выдан заказ фирме Porsche на разработку танка VK 4501(P) с 88-мм пушкой и фирме Henschel — на VK 3601(H) с пушкой с коническим стволом. Изготовить прототипы предполагалось к маю — июню 1942 года.

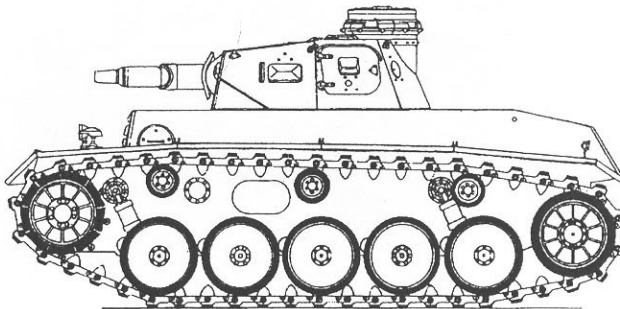
Работа по сборке машины Sonderfahrzeug II, или Typ 101, официально именовавшейся в документах управления вооружений как Panzerkampfwagen VI, VK 4501(P) Tiger (P), велась в цехах завода Nibelungenwerke. Компоновка как само-го танка, так и моторно-трансмиссионного отделения осталась такой же, как у VK 3001(P). Два расположенных параллельно друг другу 10-цилиндровых V-образных карбюраторных двигателя воздушного охлаждения Typ 101/1 мощностью 320 л.с. каждый с помощью клиноременной передачи приводили во вращение роторы двух генераторов. От последних электроэнергия подавался на два электромотора, вращавших ведущие колеса танка. Всю электрическую часть трансмиссии поставила фирма Siemens-

DW 1.

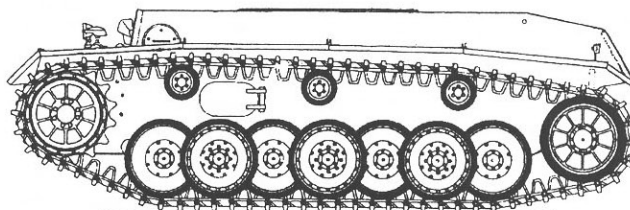


M 1:72

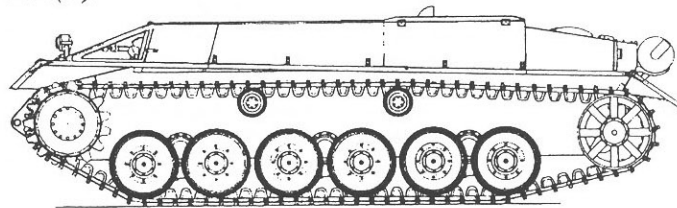
DW 2.



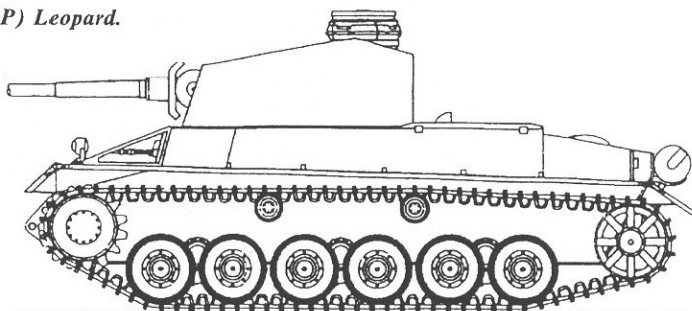
VK 3001(H).



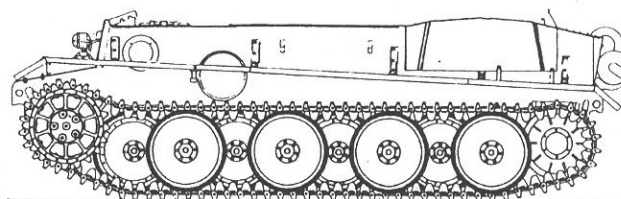
Шасси VK 3001(P).



VK 3001(P) Leopard.



VK 3601(H).





Schuckert. Что касается башни, то она разрабатывалась в инициативном порядке фирмой Krupp в тесном сотрудничестве с Porsche.

Между тем фирма Henschel быстро проектирует, изготавливает и выводит на испытания свой VK 3601(H), проходивший по документам также как Panzerkampfwagen VI Ausf.B. С шасси не возникло никаких проблем: моторно-трансмиссионная группа и ходовая часть были хорошо отработаны на предшествующих моделях. Боевая машина массой 36 т, защищенная 100-мм лобовой броней, достигала скорости 40 км/ч. Что же касается башни и вооружения, то для этого танка они так и не были созданы. Дело в том, что фирма Krupp предлагала свой Gerat 725 — 75-мм пушку с коническим стволом. Но когда выяснилось, что броневой снаряд этой пушки включает в себя вольфрамовый сердечник массой 1 кг, от нее поспешно отказались — боеприпасы этой пушки «съели» бы весь вольфрамовый лимит вермахта. Успешно прошедшая испытания, на которых, кстати, присутствовал министр вооружений А.Шпеер, машина оказалась не у дел. Впрочем, ненадолго...

Заметим, что VK 3601(H) с самого начала рассматривался в качестве промежуточной модели, как ступенька к следующей, более мощной боевой машине. Недаром планируемый выпуск этого танка был ограничен 172 экземплярами. Поскольку первоначальный вариант вооружения оказался неудачным, а сроки поджимали, нужно было искать какое-то новое решение. И его нашли — на танк была установлена крупновесная башня, разработанная для VK 4501(P). Правда, для этого потребовалось увеличить диаметр башенного погона в свету с 1650 до 1850 мм, что вызвало изменение верхней части корпуса. У VK 3601(H) появились надгусеничные ниши, а масса возросла до 45 т. Конструктивные изменения повлекли за собой и смену индекса: танк стал называться VK 4501(H). Главным же было то, что на машине Э.

Адерса, так же как и на танке Ф. Порше, «прописалась» 88-мм танковая пушка.

Это орудие было разработано фирмой Friedrich Krupp AG с использованием качающейся части зенитной пушки 8,8-см Flak 18/36 — знаменитой «acht-acht» («восемь-восемь»), без сомнения самого известного артиллерийского орудия Второй мировой войны. В танковом варианте, получив дульный тормоз и электроспуск, пушка стала именоваться 8,8-см KwK 36.

Впрочем, для танка фирмы Henschel предусматривался и второй вариант вооружения — 75-мм пушка KwK 42 L/70 в башне фирмы Rheinmetall-Borsig. Особенностью этой башни, изготовленной лишь в качестве деревянной модели в натуральную величину, был кормовой пулемет MG 34 в шаровой установке. Машина с рейнметалловской башней имела индекс H2, с крупновесной — H1.

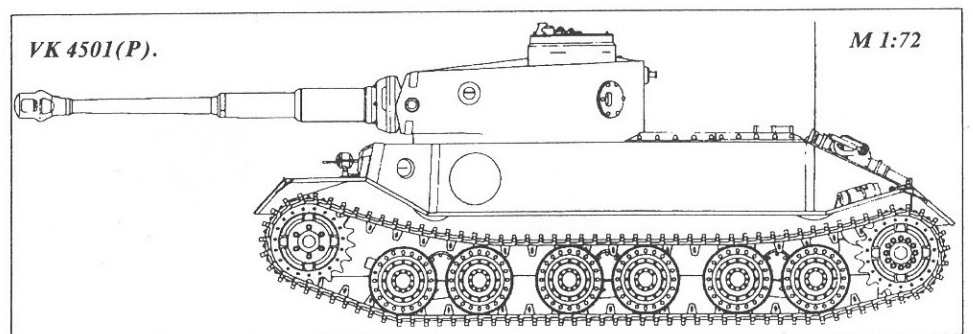
В марте 1942 года Гитлер предложил отправить прототипы тяжелых танков на фронт, дабы провести испытания в реальных боевых условиях. Вскоре после этого весьма сомнительного предложения он объявил, сколько танков должно быть готово к октябрю 1942 и к марту 1943 года. Было полным отрывом от реальности требовать к концу сентября 1942 года поступления 60 машин от Porsche и 25 — от Henschel, а к концу февраля 1943-го — еще 135 боевых машин

от обеих фирм. Тут необходимо отметить, что оба танка еще до начала каких-либо серьезных испытаний фактически уже были запущены в производство. В заводских цехах Nibelungenwerke началась сборка опытной партии сразу из 10 машин VK 4501(P), а фирме Krupp заказали 90 башен. Вслед за этим Ф. Порше планировал выпустить 35 танков к январю 1943 года и 45 к апрелю. Еще дальше пошел его конкурент: изготовление первых 60 машин VK 4501(H) началось уже в середине 1941 года, и хотя к весне 1942-го был готов только один экземпляр, узлы и агрегаты остальных не пропали — их использовали впоследствии при сборке серийных «тигров».

20 апреля 1942 года, в день рождения Гитлера, оба танка были показаны фюреру в его ставке «Волчьего логова» (Wolfsschanze) в Восточной Пруссии. Причем при доставке VK 4501(H) возникли определенные трудности, поскольку гусеницы танка выступали за габарит железнодорожной платформы на 50 мм с каждой стороны. На время перевозки танка пришлось перекрывать движение на всех участках железнодорожной линии Кассель — Раценбург. Не обошлось без проблем и с танком Ф. Порше — при выгрузке с платформы своим ходом тяжелая машина увязла в грунте. Хеншелевцы предусмотрительно использовали для этой цели 70-тонный железнодорожный кран, а поршевцы решили блеснуть. В конце концов им все-таки пришлось прибегнуть к помощи крана.

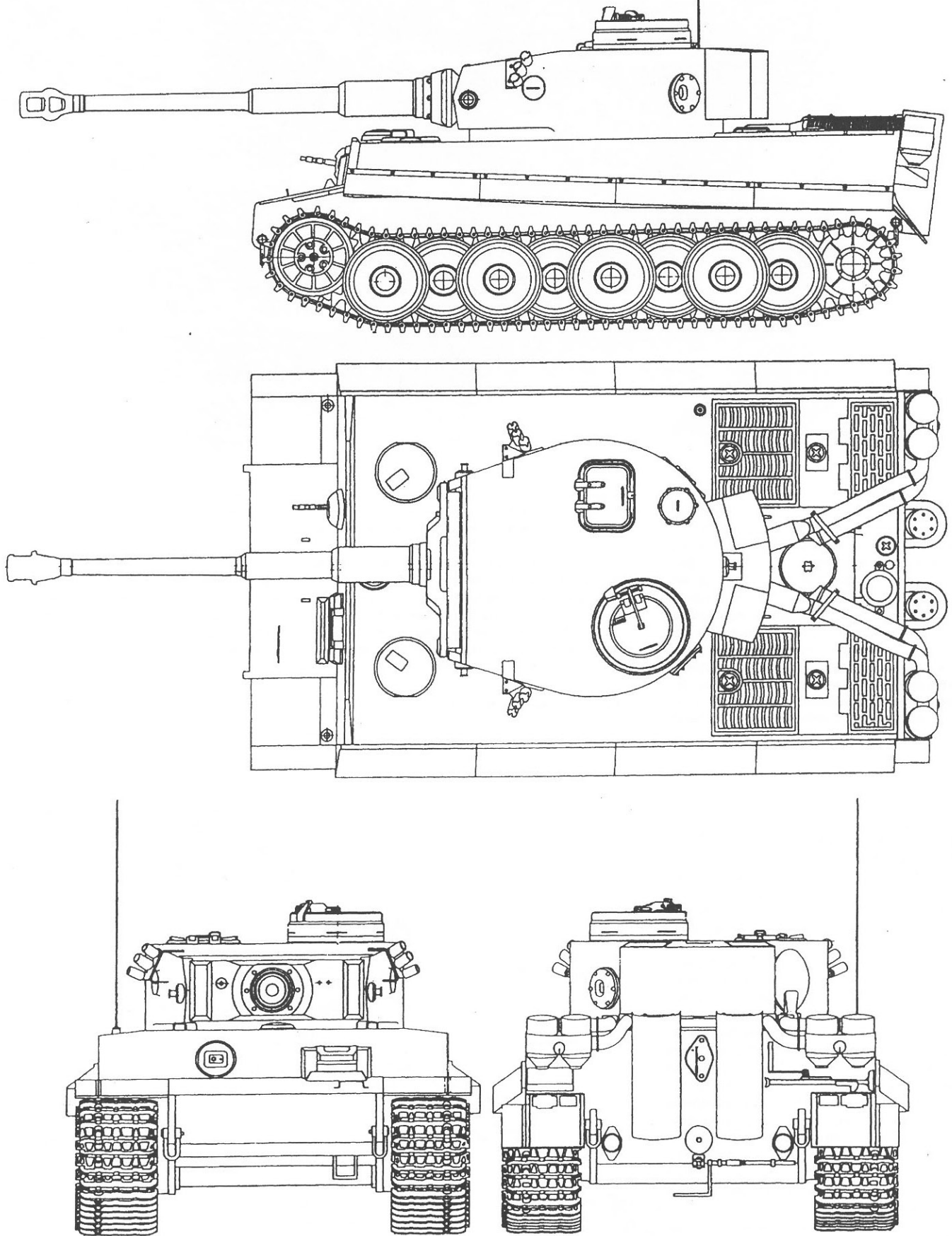
На следующий день обе машины прибыли в ставку. В 10.30, как это следует из воспоминаний Эрвина Адерса, начали собираться руководители рейха и вермахта. Геббельс и Геринг отсутствовали. Когда в 11.00 появился Гитлер, сотрудники фирм-изготовителей выстроились для представления фюреру. Затем состоялось награждение Фердинанда Порше Крестом за военные заслуги I класса. После торжественной части Гитлер около полчаса осматривал машину Порше, внимательно выслушивая объяснения конструкторов. Танку Хеншеля он уделил всего 2 — 3 минуты, задал Адерсу один вопрос и отошел. Затем состоялся показ танков в движении.

После обеда прибыл Геринг. В присутствии его и министра вооружений Шпеера состоялись испытания на скорость. На участке 1000 м VK 4501(P) раз-

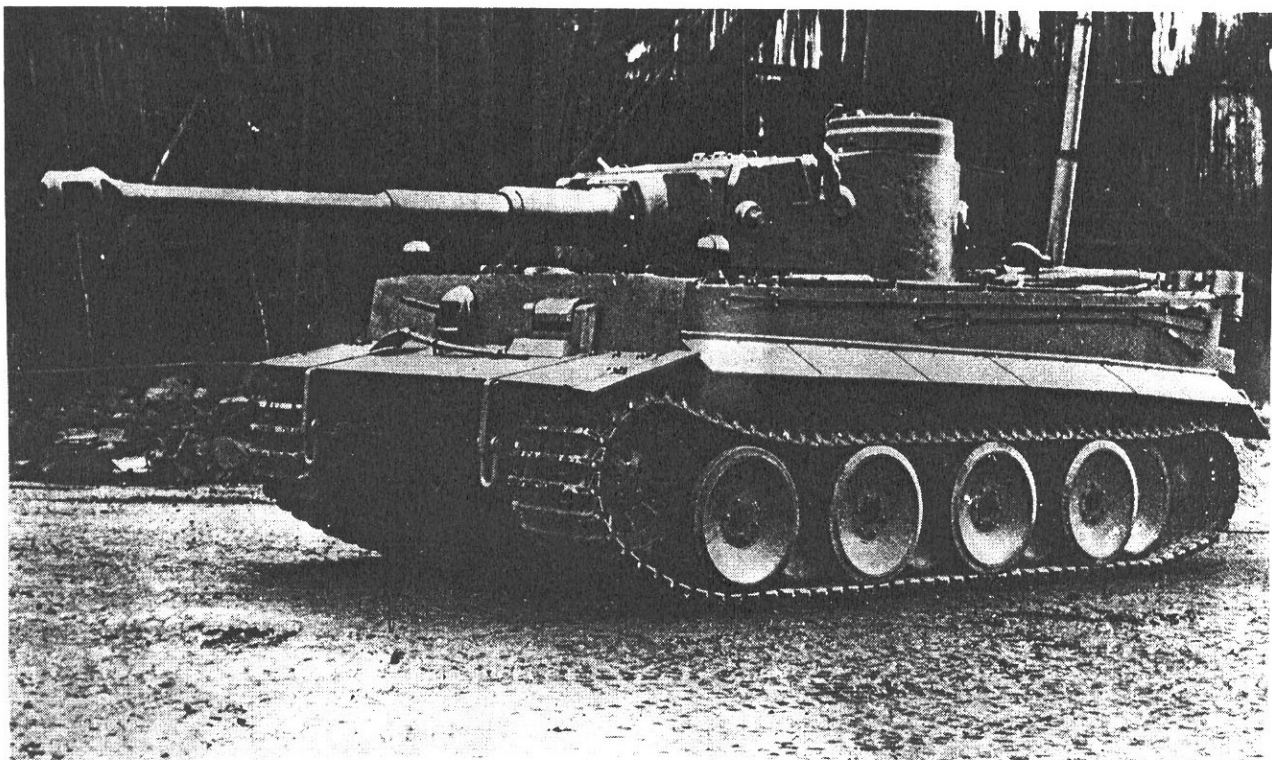


*Рз.Крфв.VI Tiger Ausf.H1  
(машина раннего выпуска).*

*M 1:50*



Один из первых серийных «тигров» на заводском дворе. Размещение фар на крыше передней части корпуса характерно для ранних моделей.



вил максимальную скорость 50 км/ч, а его конкурент на участке 850 м — 45 км/ч. При этом двигатель VK 4501(H) перегрелся настолько, что возникла угроза пожара. После охлаждения двигателя танк был вновь готов к действию. Главный инженер фирмы Henschel Курт Арнольд предложил Шпееру сравнительные испытания на маневренность, судя по всему, не без тайного умысла: он хорошо знал слабые места машины Порше. Сырая, недовершенная электротрансмиссия серьезно затрудняла маневрирование VK 4501(P), например, с огромным трудом танк совершал повороты на 90°. На этом фоне VK 4501(H) показал себя с самой лучшей стороны — многотонная машина крутилась буквально на пяточке, приводя в восторг зрителей.

Впрочем, эта демонстрация танков, по сути, ничего не решала — впереди были настоящие испытания на полигоне Берка, куда в мае 1942 года прибыли два VK 4501(P) и один VK 4501(H). В результате у танка фирмы Porsche, как и в случае с VK 3001(P), выявили низкую надежность электротрансмиссии. Кроме того, машина имела неудовлетворительную проходимость и маленький запас хода — всего в 50 км. Поскольку Гитлер хотел использовать новые танки и в Северной Африке, этот показатель должен был равняться как минимум 150 км. Разместить же дополнительное количество топлива в танке оказалось невозможно из-за отсутствия места. Легко было предвидеть и многочисленные трудности, которые могли возникнуть при эксплуатации боевой машины на фронте. Необычная трансмиссия требовала переподготовки механиков-водителей и специалистов ремонтных служб.

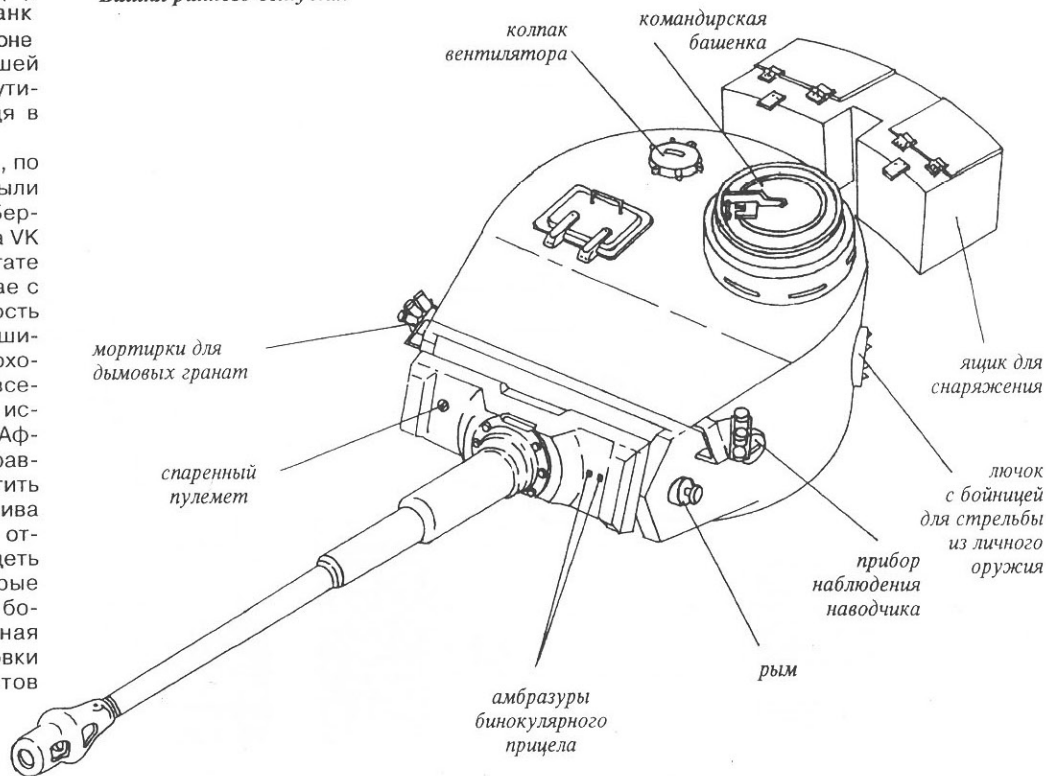
Взвесив все «за» и «против», несмотря на особое расположение Гитлера к доктору Порше, прово-

дившая испытания комиссия приняла решение в пользу танка фирмы Henschel. Гитлер вынужден был согласиться. Машина получила обозначение Pz.Kpfw.VI (Sd.Kfz.181) Tiger Ausf.H1, а после принятия на вооружение в 1944 году танка Tiger II название изменили на Tiger Ausf.E или Tiger I. Уже изготовленные на заводе Nibelungenwerke 90 шасси VK 4501(P) было решено использовать в качестве базы для тяжелых штурмовых орудий, во-

оруженных 88-мм противотанковой пушкой, созданной на базе зенитки Flak 41 с длиной ствола в 71 калибр, — будущих «фердинандов».

В начале августа 1942 года началось серийное производство нового тяжелого танка, что, впрочем, не означало конец испытаний. Они продолжались, но уже на главном танковом полигоне вермахта в Куммерсдорфе. Первый танк прошел к тому времени 960 км. По среднепересе-

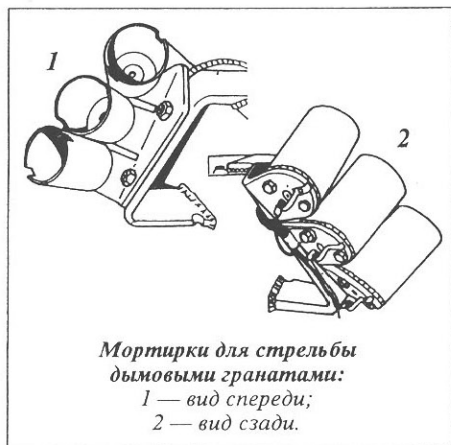
#### Башня раннего выпуска.





ченной местности машина развивала скорость до 18 км/ч, расход топлива составлял при этом 430 л на 100 км.

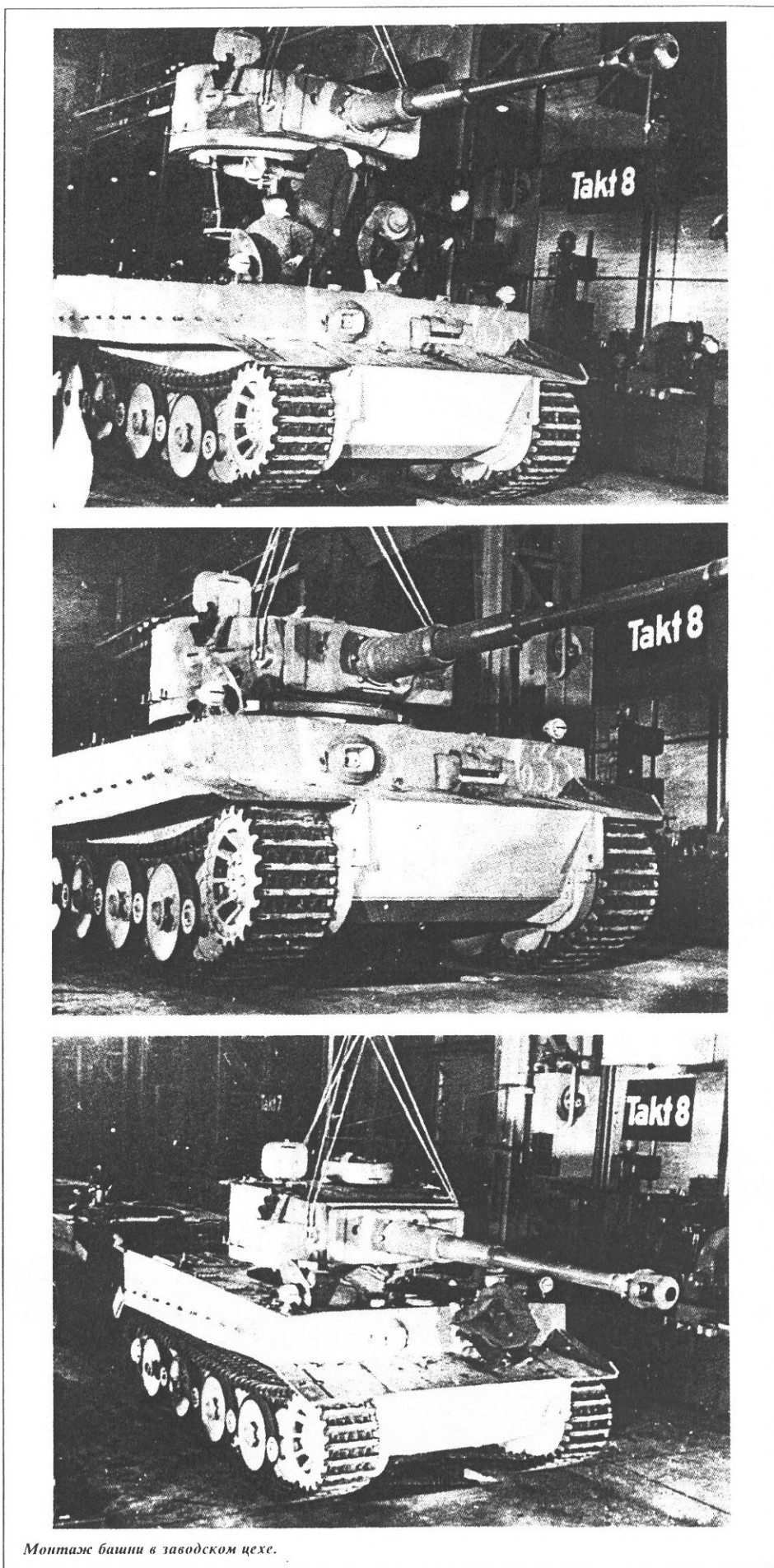
К 18 августа 1942 года были выпущены первые 4 «тигра». Пятую и шестую машины 27 августа отправили в Фаллингбос-тель, где формировались 501-й и 502-й тяжелые танковые батальоны. Сборка танков осуществлялась на заводе фирмы Henschel в Касселе. К производству башен была привлечена фирма Wegmann. В процессе серийного производства в конструкцию танка, выпускавшегося в одной модификации, практически непрерывно вносились изменения и улучшения. У первых же серийных машин был изменен ящик для снаряжения и ЗИПа, крепившийся на корме башни. На прототипах использовался ящик, позаимствованный у Pz.Kpfw.III. Лючок с бойницей для стрельбы из личного оружия на правой стенке башни заменили на люк-лаз. Для самообороны от вражеской пехоты по периметру корпуса были смонтированы мортирки для противопехотных мин типа «S». Эта мина, боевая часть которой включала 360 стальных шариков, выстреливалась на не-



*Мортирки для стрельбы  
дымовыми гранатами:  
1 — вид спереди;  
2 — вид сзади.*

большую высоту и разрывалась. Кроме того, на башнях танков ранних выпусков устанавливались дымовые гранатометы NbK 39 калибра 90 мм (по три с каждой стороны). Последние также можно было использовать для стрельбы минами типа «S». На машинах поздних выпусков для этой цели служило «оружие ближней обороны» — Nahverteidigungswaffe — мортирка, установленная внутри танка и стрелявшая через амбразуру, расположенную на крыше башни за люком заряжающего.

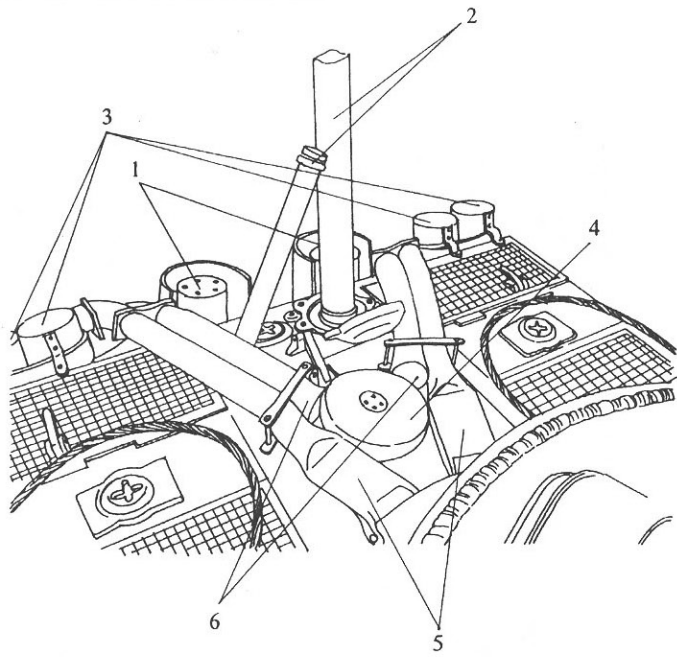
Со второй половины 1943 года на «тигры» стали устанавливать новую командирскую башенку (с 391-й машины), унифицированную с башенкой «Пантеры» и имевшую устройство для крепления зенитного пулемета MG 34, а также перископический прибор наблюдения перед люком заряжающего. Были внесены изменения в спусковой механизм пушки, в стопор пушки по-походному, крепление спаренного пулемета, сиденья членов экипажа и др. На ее бортах разместили укладку запасных траков, которые до этого располагались только на нижнем лобовом листе корпуса. Пять траков крепились с левой, а три — с правой стороны.



*Монтаж башни в заводском цехе.*

**Крыша моторного отделения с установленным оборудованием для подводного вождения:**

- 1 — выхлопные патрубки;
- 2 — труба ОПВТ;
- 3 — воздушные фильтры типа Feifel;
- 4 — колпак над окном воздухооттока;
- 5 — трубы подачи воздуха к воздушным фильтрам двигателя;
- 6 — трубы подачи воздуха к фильтрам типа Feifel.



Подверглась изменениям и силовая установка танка. На первых 250 машинах устанавливался двигатель Maybach HL 210P30, на остальных — Maybach HL 230P45. Для эксплуатации в африканской пустыне и в южных районах России на кормовом листе корпуса монтировались воздушные фильтры типа Feifel.

Первые 495 танков оснащались оборудованием для подводного вождения, позволявшим преодолевать своим ходом по дну водные преграды глубиной до 4 м. Над специальным лючком в крыше моторного отделения устанавливалась трехметровая телескопическая труба для подачи воздуха в двигатель. Выхлоп производился непосредственно в воду. Все люки танка имели резиновые уплотнения. С особой

тщательностью герметизировалась моторная перегородка, чтобы выхлопные газы не проникали в обитаемые отделения танка. В ходе испытаний на заводском полигоне, где для этой цели был построен специальный бассейн, танк с работающим двигателем находился под водой до 2,5 часа. В то время «Тигр» был единственным серийным танком в мире, оснащенным в массовом порядке оборудованием подводного вождения, которое нашло широкое применение в танкостроении лишь в 50-е годы. Правда, в войсках это оборудование практически не использовалось и от него со временем отказались.

Слабым местом ходовой части «Тигра», от которого никак не удавалось избавиться, был быстрый износ и последу-

ющее разрушение резиновых бандажей опорных катков. Начиная с 800-й машины на танк начали устанавливать опорные катки с внутренней амортизацией и стальными бандажами. При этом наружный ряд одинарных катков был снят.

На «тиграх» использовались два типа гусениц — транспортные, шириной 520 мм и боевые, шириной 725 мм. Первые применялись для перевозки по железной дороге, дабы вписаться в габарит платформы, и для движения своим ходом по дорогам с твердым покрытием вне боя. (При перевозке танков часто снимались и наружные опорные катки.) При использовании транспортных гусениц удельное давление на грунт возрастало до 1,53 кг/см<sup>2</sup>.

В 1943 году 84 танка переоборудовали в командирский вариант. Боекомплект уменьшили до 66 выстрелов, сняли спаренный пулемет и разместили дополнительное радиооборудование. В зависимости от назначения командирские танки Pz.Bef.Wg. Tiger Ausf.E существовали в двух вариантах, отличавшихся набором радиостанций. Sd.Kfz.267 с радиостанциями Fu 5 и Fu 8 предназначался для дивизионного звена, а Sd.Kfz.268 с Fu 5 и Fu 7 — для командиров рот и батальонов.

Несколько «тигров» были переоборудованы в БРЭМ, причем, судя по всему, собственными силами войсковых частей — «фирменного» варианта такой машины не существовало. Одна машина с демонтированной пушкой и установленным на башне крановым оборудованием была захвачена союзниками в Италии. В отдельных случаях в качестве тягачей использовались шасси танка без башни. В основном же для эвакуации подбитых тяжелых танков с поля боя применялись БРЭМ Bergepanther и полугусеничные тягачи FAMO (Sd.Kfz.9).

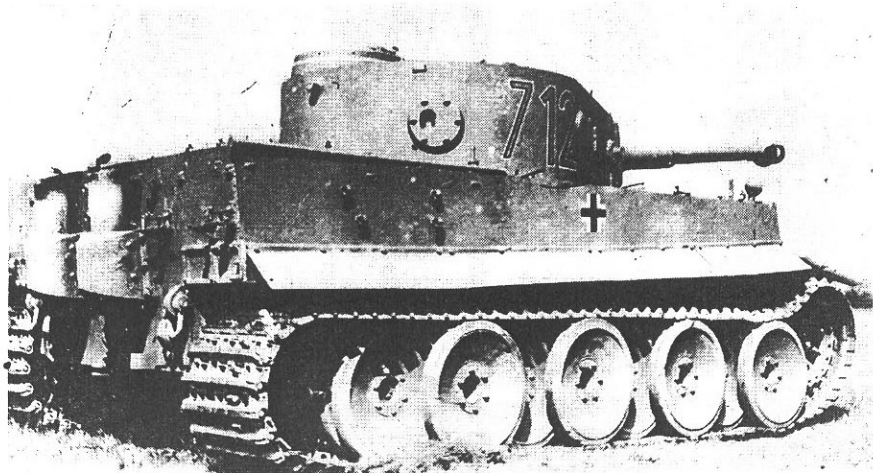
Осенью 1943 года по настоянию Гитлера в стандартную башню H1 в опытном порядке установили 88-мм пушку KwK 43 с длиной ствола в 71 калибр. Но в это время уже шла разработка танка VK 4503 —

### Производство тяжелого танка «Тигр»

| Месяц    | ГОД  |      |      |
|----------|------|------|------|
|          | 1942 | 1943 | 1944 |
| Январь   | —    | 35   | 93   |
| Февраль  | —    | 32   | 95   |
| Март     | —    | 41   | 86   |
| Апрель   | 1    | 46   | 104  |
| Май      | —    | 50   | 100  |
| Июнь     | —    | 60   | 75   |
| Июль     | —    | 65   | 64   |
| Август   | 8    | 60   | 6    |
| Сентябрь | 3    | 85   | —    |
| Октябрь  | 11   | 50   | —    |
| Ноябрь   | 25   | 60   | —    |
| Декабрь  | 30   | 65   | —    |
| Итого:   | 78   | 649  | 623  |

*«Тигр» 501-го тяжелого танкового батальона в Тунисе, 1943 год. Хорошо видны инерционные воздушные фильтры типа Feifel на кормовом листе корпуса.*





*«Тигр» — первый из захваченных американскими войсками в Северной Африке. На правой стенке башни — лючок с бойницей для стрельбы из личного оружия, позже замененный на люк-лаз.*

*«Тигр» — трофей армии США в музее Абердинского полигона.*

будущего «Королевского тигра», размеры башни которого куда больше подходили для нового орудия.

Единственной страной, куда экспортировался «Тигр», стала Венгрия — наиболее стойкий и храбро сражавшийся союзник Германии. Танки туда поставили в июле 1944-го. Их количество (по разным источникам) колеблется от 3 до 13 единиц. Это были машины разного выпуска, переданные, по-видимому, из одного из тяжелых танковых батальонов с Восточного фронта. На 7 декабря 1944 года четыре «Тигра» находилось в составе 2-й венгерской танковой дивизии. Судя по фотографиям, эти машины имелись и в составе 1-й кавалерийской дивизии, сражавшейся с советскими войсками в восточной Польше.

Летом 1943 года три танка передали во временное пользование итальянцам. После капитуляции Италии их вновь вернули под знамена панцерваффе.

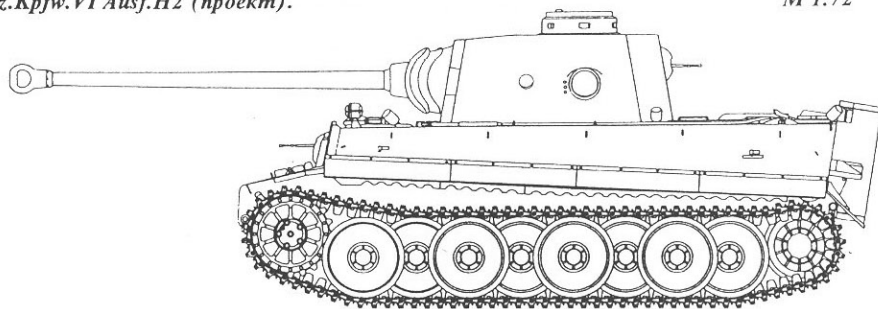
Любопытная история произошла с японцами, проявившими повышенный интерес к новым немецким танкам. 7 июня 1943 года японский посол в Германии генерал Ошима наблюдал под Ленинградом боевые действия 502-го тяжелого танкового батальона, затем посетил фирму Henschel и танковый полигон, где «тигры» проходили заводские испытания. Вскоре фирма получила указание передать японцам два комплекта документации, переснятой на микропленку. В сентябре 1943 года уже стоял вопрос о продаже Японии одного «Тигра». Предполагалось доставить его вместе с танком «Пантера», также закупленным японцами, в Бордо, а оттуда в разобранном виде — на подводной лодке в Японию. Довольно трудно представить, каким образом намеревались это осуществить — ведь разобрать танк на мелкие части просто невозможно. Корпус танка, например, даже без башни и ходовой части весил 29 т и имел весьма внушительные размеры.

Фирма Henschel не преминула извлечь из сделки неплохую выгоду. Полностью комплектный «Тигр» (а именно в таком виде его хотели получить японцы) с 92 артвыстрелами, 4500 патронами к пулеметам, 192 — к пистолету-пулемету, радиостанцией и оптикой обходился вермахту в 300 тыс. рейхсмарок. Дальневосточному союзнику его «толкнули» за 645 тыс. рейхсмарок. В эту сумму, правда, входила и стоимость разборки и упаковки. 14 октября 1943 года танк отправили в Бордо. После того как в феврале 1944 года был осуществлен платеж, «Тигр» стал японским. Впрочем, подводной лодки из Страны восходящего солнца он так и не дождался. Решением Главного командования сухопутных войск 21 сентября 1944 года танк был реквизирован и вновь передан в распоряжение германского вермахта.

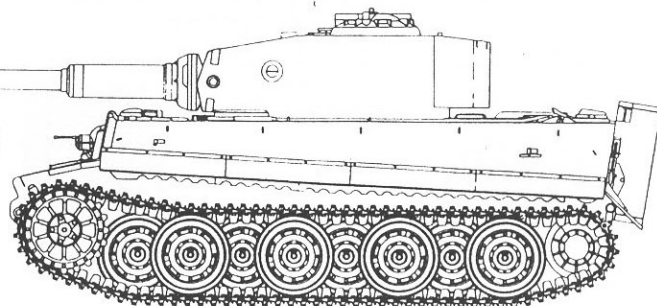


*Pz.Kpfw.VI Ausf.H2 (проект).*

*M 1:72*

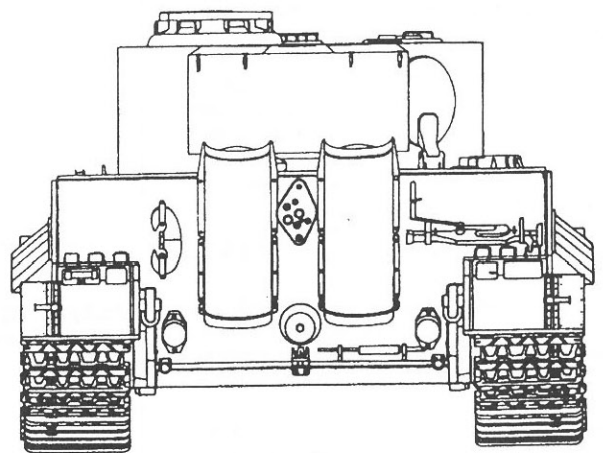
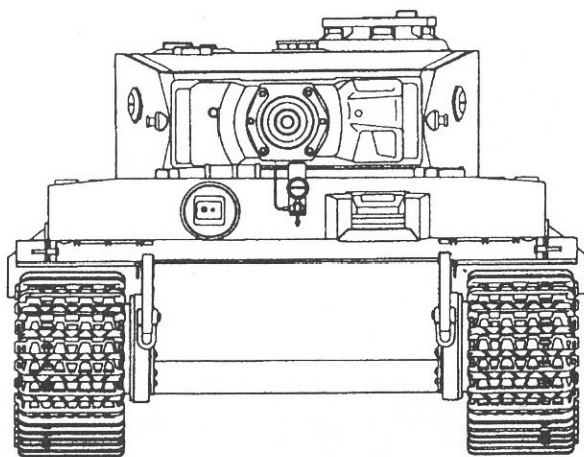
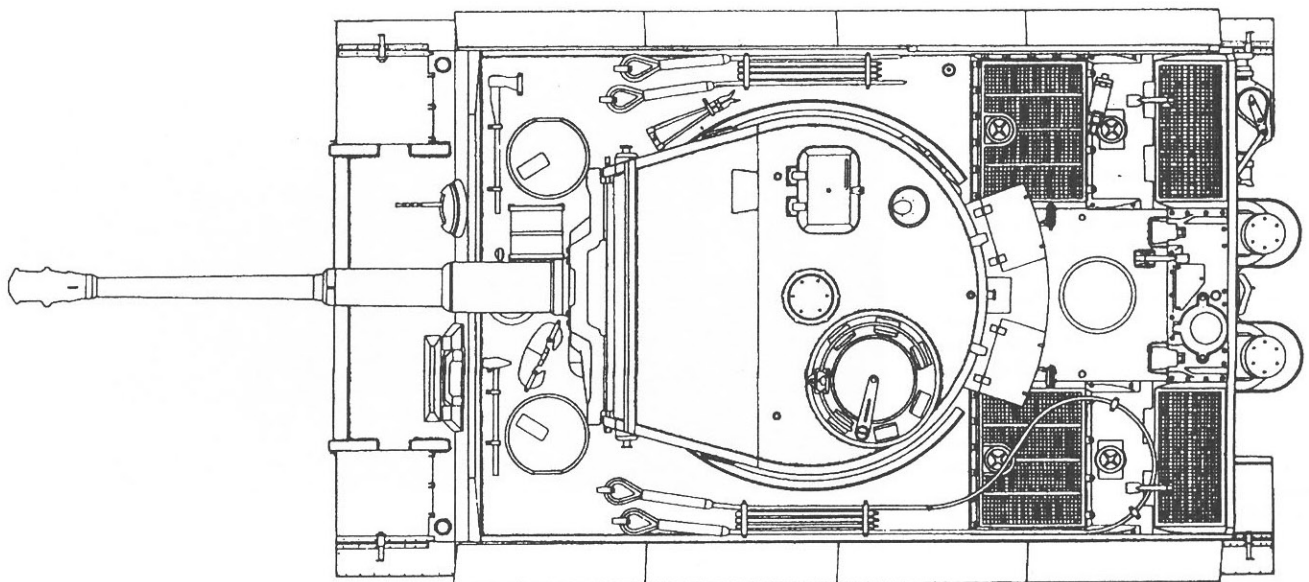
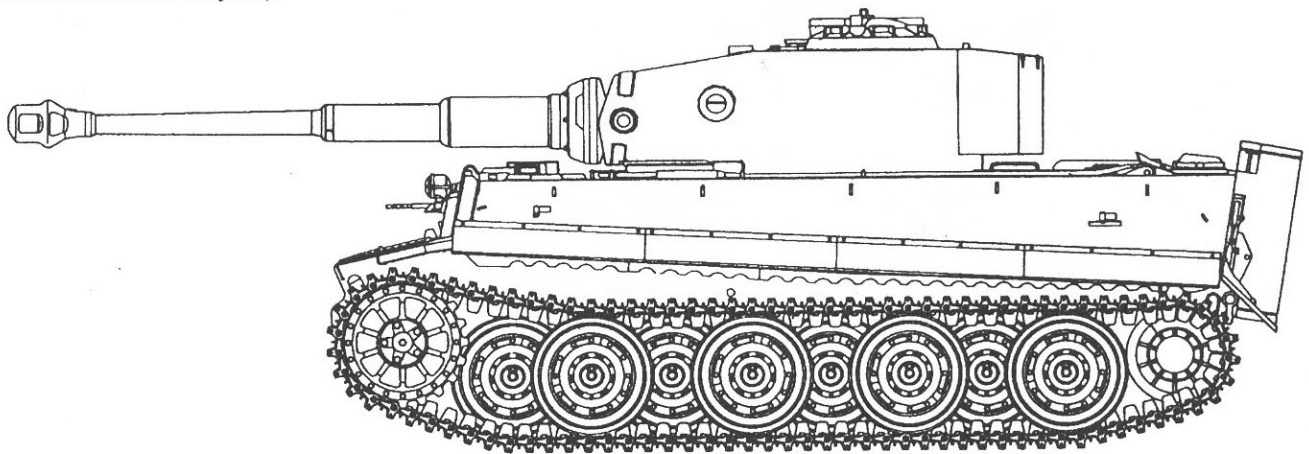


*Pz.Kpfw. Tiger Ausf.E с 88-мм пушкой KwK 43 L/71.*



*Рз.Крфв. Tiger Ausf.E*  
(машина позднего выпуска).

*M 1:50*



## ОПИСАНИЕ КОНСТРУКЦИИ

КОМПОНОВКА танка Pz.Kpfw.VI «Тигр» представляла собой классический вариант с передним расположением трансмиссии.

В передней части находилось отделение управления. В нем размещались коробка передач, механизм поворота, органы управления, радиостанция, курсовой пулемет, часть боекомплекта и рабочие места механика-водителя (слева) и стрелка-радиста (справа).

Боевое отделение занимало среднюю часть танка. В башне устанавливались пушка и спаренный пулемет, приборы наблюдения и прицеливания, механизмы наводки и сиденья командира танка, наводчика и заряжающего. В корпусе в нишах, по стенкам и под полком башни размещался боекомплект. На днище танка — гидропривод поворота башни.

В моторном отделении располагался двигатель и все его системы, а также топливные баки. Моторное отделение отделялось от боевого перегородкой.

КОРПУС танка собирался из броневых листов, соединенных в шип и сваренных двойным швом. Броня — катаная, хромомолибденовая, с поверхностной цементацией.

Лобовой лист подбашенной коробки располагался под углом  $8^\circ$  к вертикали, верхний лобовой лист корпуса — под углом  $77^\circ$ , нижний — под углом  $27^\circ$ . Бортовые листы — вертикальные, кормовой лист наклонен под углом  $8^\circ$ .

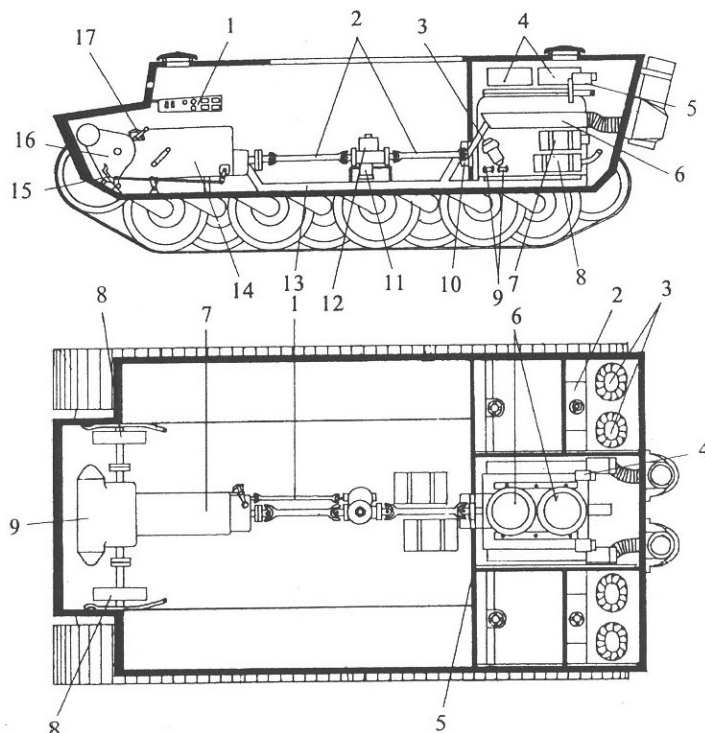
В передней части крыши подбашенной коробки имелись люки-лазы механика-водителя и стрелка-радиста. Люки закрывались круглыми крышками, откидывающимися на петлях. В каждой крышке был смонтирован перископический прибор наблюдения. Между люками имелось вентиляционное отверстие, прикрытое броневым колпаком.

Кормовая часть корпуса делилась на три отсека внутренними водонепроницаемыми перегородками. Два крайних отсека при преодолении водных преград вброд могли заливаться водой; центральный, в котором располагался двигатель, был герметичным. Крайние отсеки закрывались сверху массивными литыми решетками. Две передние решетки служили для притока воздуха, охлаждающего радиаторы, а задние — для его отвода.

Надмоторная часть закрывалась крышкой с вентиляционным отверстием, прикрытым броневым колпаком.

В днище танка были предусмотрены люки для доступа к генератору и топливному насосу, к спускным кранам систем питания, охлаждения и смазки двигателя и спускной пробке картера коробки передач.

БАШНЯ подковообразной формы — сварная, с соединением листов в шип и вертикальными стенками, выполняв-



Компоновка корпуса (продольный разрез):

1 — панель приборов; 2 — карданные валы; 3 — масляный фильтр; 4 — воздушные фильтры; 5 — магнето; 6 — выхлопной коллектор; 7 — генератор; 8 — масляный радиатор; 9 — топливные насосы; 10 — нагнетатель воздуха; 11 — водооткачивающий насос; 12 — привод механизма поворота башни; 13 — труба подачи воздуха; 14 — коробка передач; 15 — педаль главного фрикциона; 16 — механизм поворота; 17 — рычаг переключения передач.

Компоновка корпуса (план):

1 — вал отбора мощности к механизму поворота башни и водооткачивающему насосу; 2 — радиатор; 3 — вентиляторы; 4 — магнето; 5 — огнеупорная перегородка; 6 — воздушные фильтры; 7 — коробка передач; 8 — тормоза; 9 — механизм поворота.

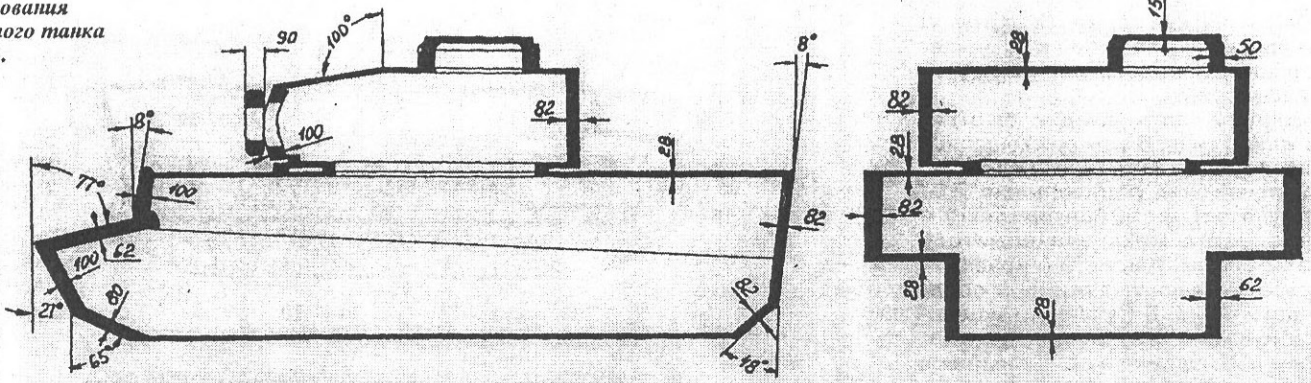
шимися из цельного гнутого листа. В передней части башни в литой маске устанавливались пушка, спаренный пулемет и прицел. Башня приводилась во вращение гидравлическим поворотным механизмом мощностью 4 кВт. Скорость поворота зависела от частоты

вращения коленчатого вала. Отбор мощности производился от коробки передач с помощью специального карданного вала. При 1500 об/мин коленчатого вала поворот башни на  $360^\circ$  осуществлялся за 1 мин. При неработающем двигателе башню поворачивали



«Тигры» 502-го тяжелого танкового батальона в засаде. Район Нарвы, февраль 1944 г.

Схема бронирования тяжелого танка «Тигр».



вручную. Башня, вследствие большого вылета пушки и тяжелой броневой маски, была неуравновешена, что делало невозможным ее поворот вручную при крене в 5°. На ее крыше устанавливалась командирская башенка с шестью, а затем с семью смотровыми приборами.

**ВООРУЖЕНИЕ.** Основное вооружение «Тигра» — пушка 8,8 см KwK 36 калибра 88 мм, производившаяся заводом Wolf в Магдебурге. Ствол пушки имел длину 56 калибров — 4928 мм; вместе с дульным тормозом — 5316 мм. Масса пушки — 1310 кг. Вертикальная наводка — в пределах от - 6,5° до + 17°. Предельная длина отката — 580 мм.

Пушка уравнивалась с помощью специального гидравлического устройства, расположенного под ее казенной частью.

С пушкой был спарен 7,92-мм пулемет MG 34. Курсовой пулемет размещался в лобовом листе подбашенной

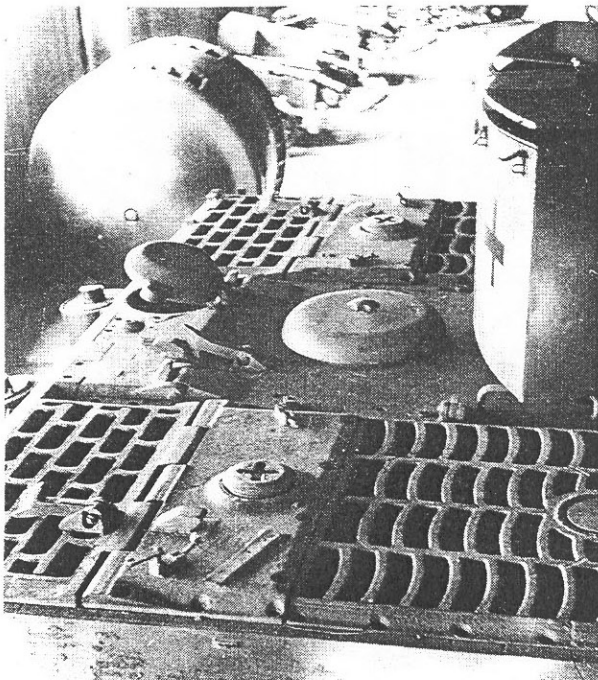
коробки в шаровой установке. На командирской башенке позднего типа на специальном устройстве Fliegerbeschutzhgerät 42 можно было установить зенитный пулемет MG 34.

Танки «Тигр» первоначально оснащались бинокулярным телескопическим ломающимся прицелом TZF 9a, а затем монокулярным TZF 9b. При изменении вертикального угла наведения вооружения изменялось и положение объективной части прицелов, окулярная же часть оставалась неподвижной, что обеспечивало работу с вооружением во всем диапазоне вертикального угла наведения без изменения положения наводчика. Эти прицелы имели 2,5-кратное увеличение и поле зрения 23°. Курсовой пулемет MG 34 имел 1,8-кратный телескопический прицел KZF 2.

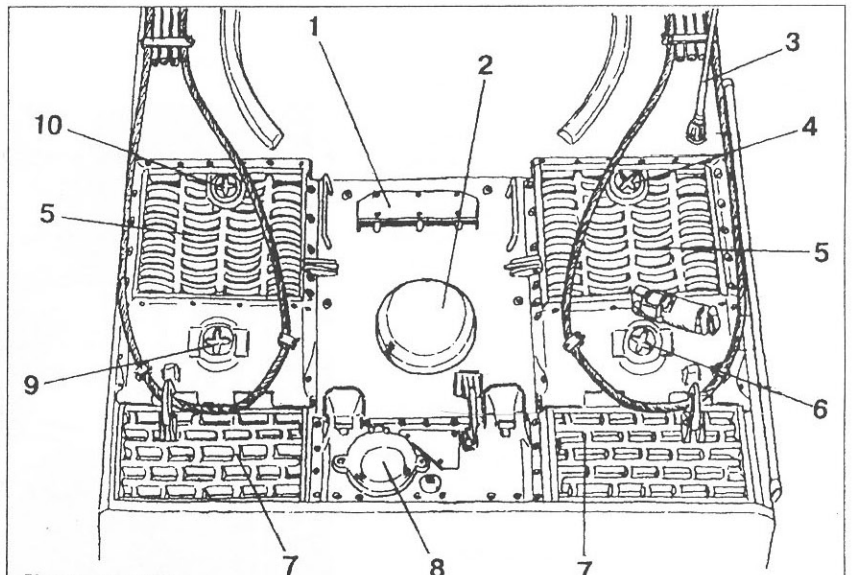
Боекомплект пушки состоял из 92 выстрелов, пулеметов — из 5100 патронов.

| Тип снаряда   | PzGr 39 (броневойный) | PzGr 40 (подкалиберный) | HiGr |
|---|-----------------------|-------------------------|------|
| Масса снаряда, кг   | 10,16                 | 7,5                     | 7,65 |
| Начальная скорость, м/с                                     | 810                   | 930                     | 600  |
| Бронепробиваемость, мм при угле встречи 0° на дистанции, м: |                       |                         |      |
| 500   | 111                   | 156                     | 90   |
| 1000  | 100                   | 140                     | 90   |
| 1500  | 92                    | 125                     | 90   |
| 2000  | 84                    | 110                     | 90   |

**ПРИМЕЧАНИЕ.** Таблица составлена на основании немецких источников.



Крыша моторного отделения. Обращают на себя внимание массивные литые решетки над окнами воздухопритока (справа) и воздухооттока (слева).



**Крыша корпуса:**

1 — карман воздухопритока к двигателю; 2 — броневой колпак над окном воздухооттока; 3 — антенна; 4 — лючок над заливной горловиной правого топливного бака; 5 — решетки над окнами воздухопритоков к радиатору; 6 — лючок над предохранительным клапаном системы охлаждения; 7 — решетки над окнами воздухооттока; 8 — откидная крышка над лючком для монтажа трубы ОПВТ; 9 — лючок над заливной горловиной системы охлаждения; 10 — лючок над заливной горловиной левого топливного бака.

**ДВИГАТЕЛЬ И ТРАНСМИССИЯ.** На танке устанавливались двигатели Maybach HL 210P30 или Maybach HL 230P45 (с 251-й машины). Двигатели 12-цилиндровые, V-образные (развал цилиндров — 60°), карбюраторные, четырехтактные мощностью 650 л.с. и 700 л.с. при 3000 об/мин соответственно. Диаметр цилиндра 125 и 130 мм. Ход поршня 145 мм. Степень сжатия 7 (HL 210P30) и 6,8 (HL 230P45). Рабочий объем 21 353 см<sup>3</sup> и 23 095 см<sup>3</sup>. Сухая масса двигателей 1200 — 1300 кг. Следует подчеркнуть, что двигатель HL 230P45 был практически идентичен двигателю HL 230P30 танка «Пантера». Для повышения жесткости картер этого двигателя был выполнен из серого чугуна без разъема в плоскости коленчатого вала, то есть имел так называемую «туннельную» конструкцию.

Топливо — этилированный бензин с октановым числом не ниже 74. Емкость четырех бензобаков 534 л. Расход топлива на 100 км при движении по шоссе — 270 л, по бездорожью — 480 л. Подача топлива принудительная, с помощью четырех топливных насосов Solex. Карбюраторов — четыре, марки Solex 52FFJIID.

Система охлаждения — жидкостная, с двумя радиаторами. По обеим сторонам двигателя располагались сдвоенные вентиляторы. В связи с изоляцией моторного отсека от воздухопритоков системы охлаждения на обоих двигателях был применен специальный обдув выхлопных коллекторов и генератора.

Для ускорения прогрева охлаждающей жидкости в процессе запуска двигателя в холодное время года была предусмотрена возможность установки термостатов с обратным перепуском через закороченный контур.

Трансмиссия состояла из карданной



*Демонстрация «Тигра» членам турецкой военной делегации, возглавляемой министром обороны Турции. Восточный фронт, июнь 1943 г. Показ производился в рамках санкционированной Гитлером кампании по вытягиванию Турции в войну.*

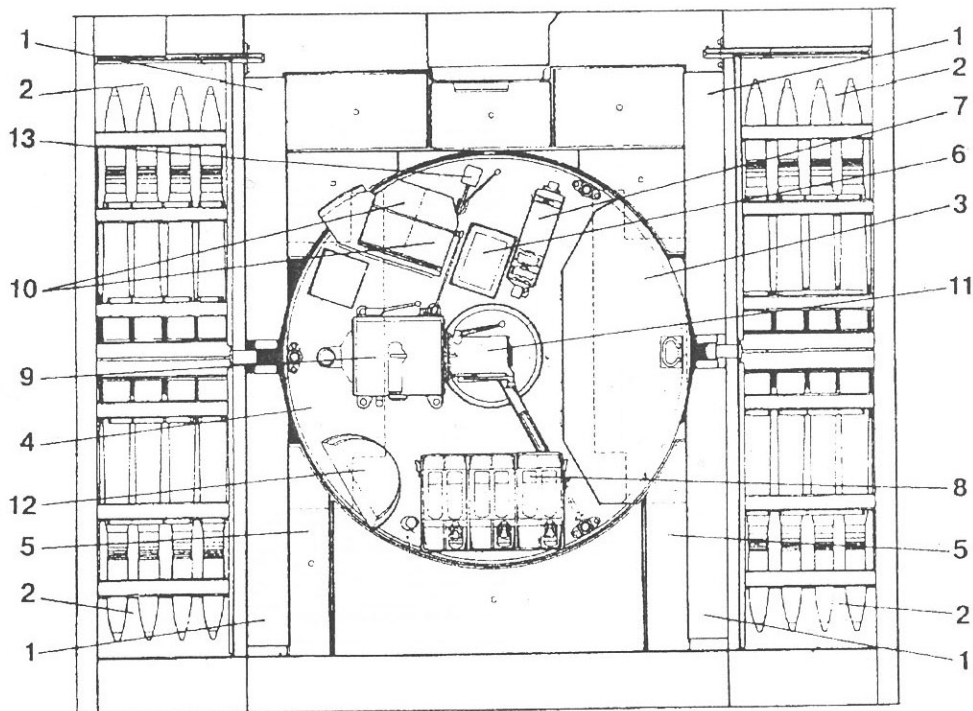
передачи, коробки передач со встроенным главным фрикционом, механизма поворота, бортовых передач и дисковых тормозов.

Коробка передач Maybach OLVAR OG(B) 40 12 16A продукции завода Zah-

nradfabrik в Фридрихсхафене — безвальная, с продольным расположением осей, восьмиступенчатая, с постоянным зацеплением шестерен, с центральным синхронизатором и индивидуальными тормозами, с полуавтоматическим

**Расположение агрегатов и боеприпасов на днище боевого отделения:**

- 1 — ящики для укладки на 4 выстрела;
- 2 — укладки на 16 выстрелов;
- 3 — ящик для укладки на 6 выстрелов (показано пунктиром);
- 4 — ящик для снаряжения (показано пунктиром);
- 5 — ящик для мелких деталей;
- 6 — ящик для ЗИП пушки;
- 7 — огнетушитель;
- 8 — укладка трех канистр с водой;
- 9 — гидрообъемная передача механизма поворота башни;
- 10 — педали управления гидрообъемной передачей;
- 11 — привод гидрообъемной передачи;
- 12 — корзина с флагами;
- 13 — педаль спуска спаренного пулемета.





«Тигры» после перевозки по железной дороге — у танков демонтированы наружные катки и надеты узкие транспортные гусеницы. Размещение запасных траков на бортах башни практиковалось со второй половины 1943 года.

управлением. Коробка обеспечивала 8 передач вперед и 4 назад. Ее особенностью являлось отсутствие общих валов для нескольких шестерен, каждая шестерня монтировалась на отдельных подшипниках. Коробка снабжалась автоматическим гидравлическим сервоприводом. Для переключения передач было достаточно перевести рычажок, не выжимая педали главного фрикциона. Сервопривод автоматически, без участия водителя, выключал главный фрикцион и ранее включенную передачу, производил синхронизацию угловых скоростей включаемых зубчатых муфт, включал новую передачу, а затем плавно включал и главный фрикцион.

В случае порчи гидравлической аппаратуры переключение шестерен и выключение главного фрикциона можно было производить механическим путем. Система смазки шестерен — струйная, с подачей масла в место зацепления при сухом картере.

Картер коробки передач центрировался и жестко соединялся с картером механизма поворота, образуя двухпоточный механизм передач и поворота. Последний крепился в носовой части корпуса танка, причем в расточку передней части картера запрессовывалось резиновое кольцо опорной балки, жестко закрепленной в броневом корпусе.

Многодисковый главный фрикцион с

трением рабочих поверхностей в масле был конструктивно встроен в коробку передач, так же как и стояночный тормоз.

Фрикционно-шестеренчатый механизм поворота с двойным подводом мощности обеспечивал танку по два фиксированных радиуса поворота на каждой передаче. При этом максимальный радиус составлял 165 м, минимальный — 3,44 м. Более крутые повороты при включенной передаче, в том числе вокруг отстающей гусеницы, трансмиссией танка не обеспечивались. При нейтральном положении коробки передач был возможен поворот вокруг центра тяжести танка движением забегающей гусеницы вперед и отстающей назад с радиусом  $B/2$ .

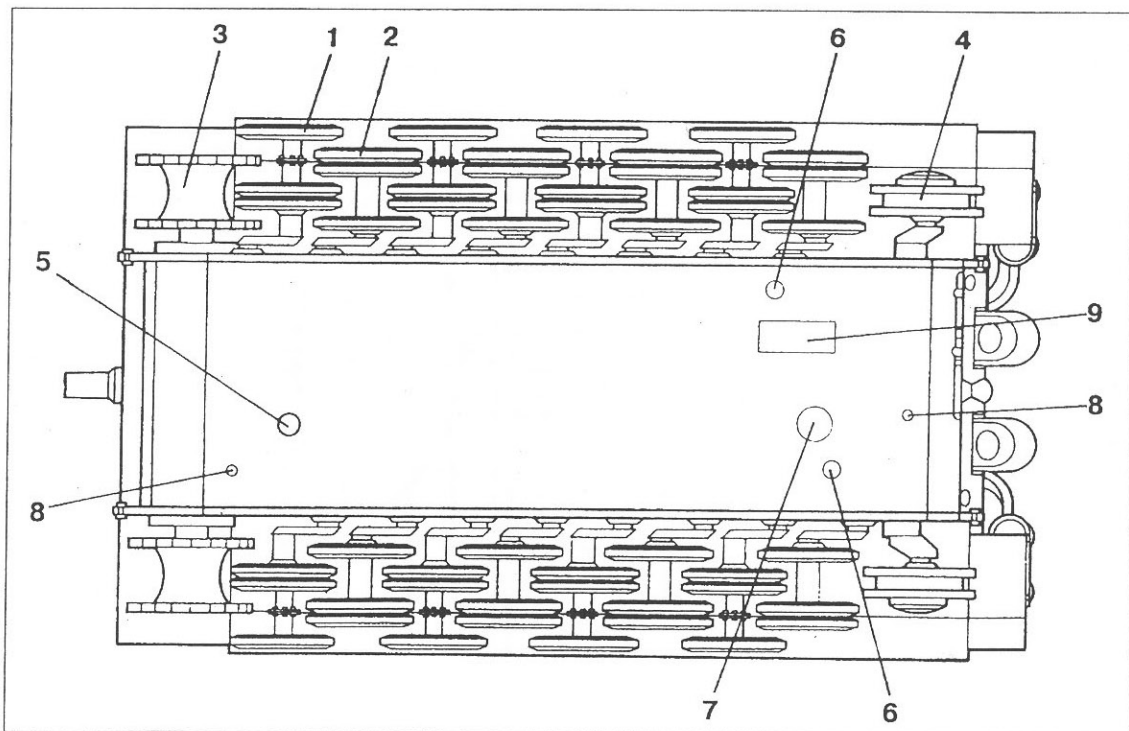
Бортовые передачи — двухрядные, комбинированные, с разгруженным ведомым валом.

Механические дисковые тормоза были разработаны инженером Клауе и изготовлены фирмой Argus.

ХОДОВАЯ ЧАСТЬ танка применительно к одному борту состояла из 24 опорных катков, расположенных в шахматном порядке в четыре ряда. Опорные катки размером 800x95 мм у первых 799 танков имели резиновые бандажки; у всех последующих — внутреннюю амортизацию и стальные бандажки. Конструкцию ходовой части разработал советник имперского управления вооружений инженер Г. Книпкамп — активный участник проектирования целого ряда германских бронированных машин.

**Схема ходовой части и днища танка:**

- 1, 2 — опорные катки;
- 3 — ведущее колесо;
- 4 — направляющее колесо;
- 5 — люк для слива масла из коробки передач;
- 6 — лючки для слива топлива;
- 7 — лючок для слива воды и моторного масла;
- 8 — днищевые вентили;
- 9 — люк для доступа к генератору и топливному насосу.





Подвеска — индивидуальная, торсионная, одновальная. Балансиры передних и задних опорных катков снабжались гидравлическими амортизаторами, размещенными внутри корпуса.

Ведущие колеса переднего расположения имели два съемных зубчатых венца по 20 зубьев каждый. Зацепление цевочное.

Направляющие колеса — литые, с металлическими бандажами и кривошипным механизмом натяжения гусениц.

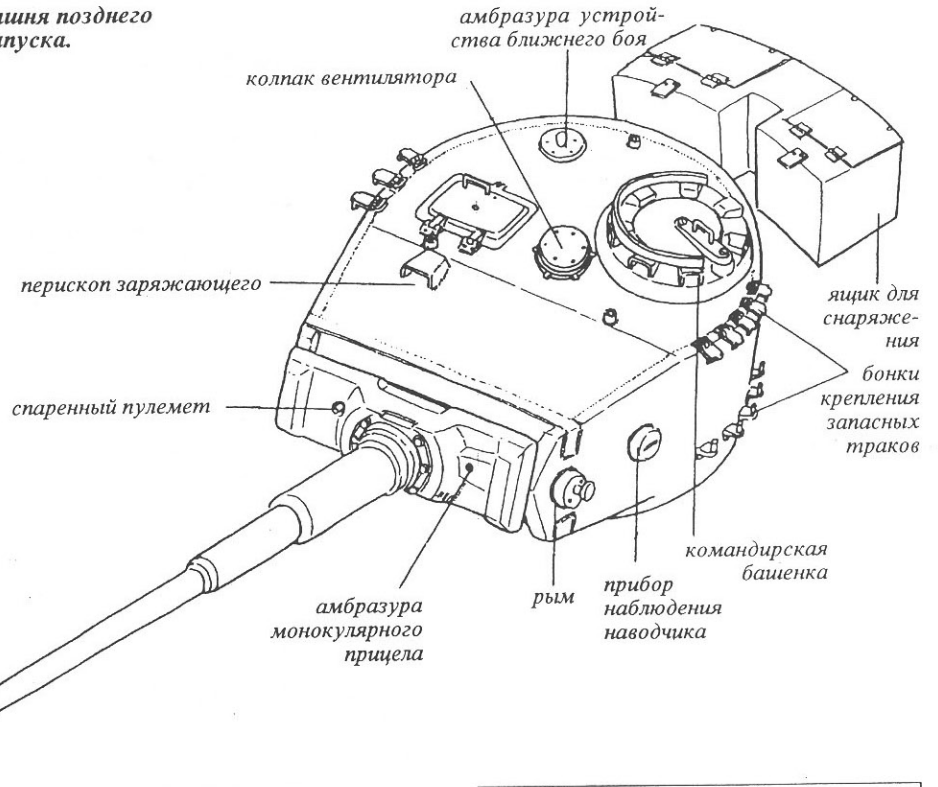
Гусеницы стальные, мелкозвенчатые, из 96 двухгребневых траков каждая. Ширина гусеницы 725 мм, шаг трака 130 мм.

ЭЛЕКТРООБОРУДОВАНИЕ было выполнено по однопроводной схеме. Напряжение 12 В. Источники: генератор Bosch GULN 1000/12-1000 мощностью 0,7 кВт, два аккумулятора Bosch емкостью 150 А·ч. Потребители: электростартер Bosch BPD 6/24 мощностью 4,4 кВт, система зажигания, башенный вентилятор, контрольные приборы, подсветка прицелов, приборы звуковой и световой сигнализации, аппаратура внутреннего и внешнего освещения, звуковой сигнал, спуски пушки и пулеметов.

СРЕДСТВА СВЯЗИ. Все танки «Тигр» оснащались радиостанцией Fu 5, имевшей дальность действия 6,4 км телефоном и 9,4 км телеграфом.

СПЕЦИАЛЬНОЕ ОБОРУДОВАНИЕ. Система пожаротушения — автомати-

### Башня позднего выпуска.

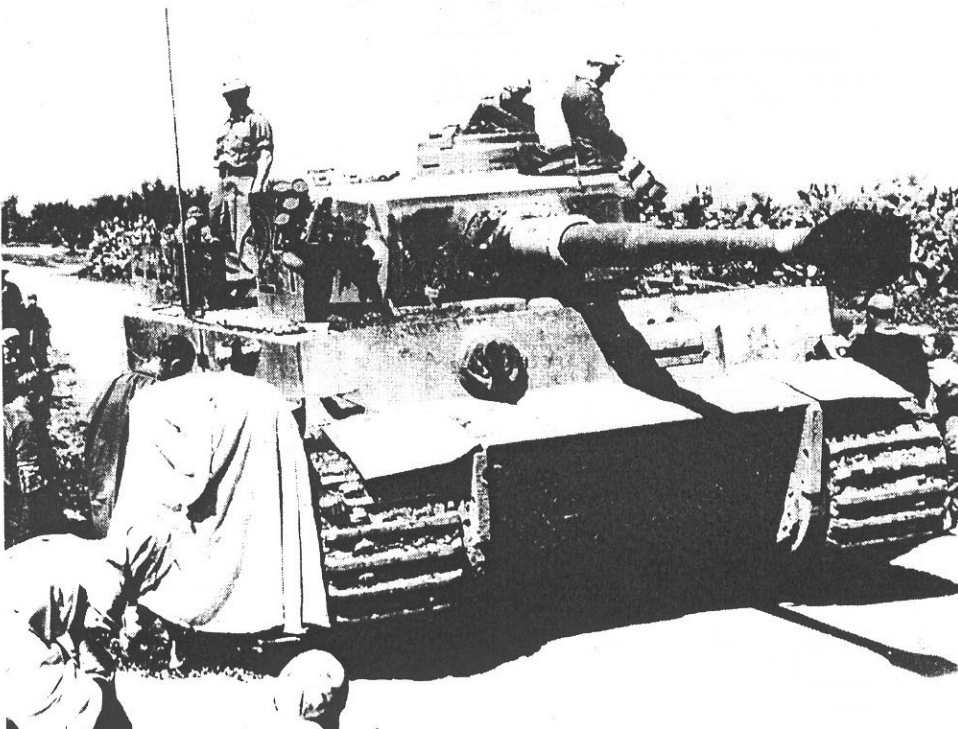


ческая, с порогом срабатывания 120°C. Сигнализация была выведена на панель приборов механика-водителя.

После внедрения башни с командирской башенкой нового типа длина с пушкой вперед составила 8455 мм, а высота — 2885 мм.

### ТАКТИКО-ТЕХНИЧЕСКИЕ ХАРАКТЕРИСТИКИ ТАНКА Tiger Ausf.E

|                                       |          |
|---------------------------------------|----------|
| Боевая масса, т                       | 56,9     |
| Экипаж, чел.                          | 5        |
| Габаритные размеры, мм:               |          |
| длина с пушкой вперед                 | 8450     |
| длина корпуса                         | 6316     |
| ширина                                | 3705     |
| высота                                | 3000     |
| клиренс                               | 470      |
| Высота линии огня, мм                 | 2195     |
| Толщина брони, мм:                    |          |
| лоб корпуса                           | 100      |
| борт и корма                          | 82       |
| крыша и днище                         | 28       |
| башня                                 | 28 — 100 |
| Макс. скорость движения, км/ч:        |          |
| по шоссе                              | 40       |
| по пересеченной местности             | 20 — 25  |
| Запас хода, км:                       |          |
| по шоссе                              | 100      |
| по пересеченной местности             | 60       |
| Преодолеваемые препятствия:           |          |
| угол подъема, град.                   | 35       |
| ширина рва, м                         | 2,3      |
| высота стенки, м                      | 0,79     |
| глубина брода, м                      | 1,2      |
| Длина опорной поверхности, мм         | 3605     |
| Удельное давление, кг/см <sup>2</sup> | 1,05     |
| Удельная мощность, л.с./т             | 11,4     |



Тунис, 1943 год. Местное население осматривает один из «тигров» 501-го тяжелого танкового батальона.

## БОЕВОЕ ПРИМЕНЕНИЕ

Специально для танков «Тигр» была создана новая тактическая единица — тяжелый танковый батальон (schwere Panzerabteilung — sPzAbt), представлявший собой отдельную воинскую часть, которая могла действовать как самостоятельно, так и придаваться другим частям или соединениям вермахта.

В 1942 и в начале 1943 года тяжелый танковый батальон организационно состоял из четырех рот, причем только две из них были танковые (с весны 1943 года — соответственно пять и три). Следует отметить, что в ряде случаев вплоть до осени 1943 года батальоны имели смешанный боевой состав. Наряду с тяжелыми танками «Тигр» на их вооружении состояли средние Pz.Kpfw.III Ausf.L, M и N. Причем в 1942 году в тяжелых батальонах последние составляли большинство. К 1944 году боевой состав новых частей стал более однородным. В танковых ротах и штабе имелись теперь только «тигры», машины иного типа — средние Pz.Kpfw.IV Ausf.H — сохранились лишь в танковом взводе роты обеспечения. Кстати, эти танки, резко отличавшиеся от остальных «четверок» по внешнему виду из-за противоккумулятивных экранов, наши бойцы часто принимали за «тигры». Более того, даже в боевых донесениях они часто именовались «Тигр», тип 4», что резко «увеличивало» статистику примененных на том или ином участке фронта немецких тяжелых танков. Впрочем, в некоторых батальонах по-прежнему оставались на вооружении Pz.IIIN, а в sPzAbt 502, например, имелся взвод самоходных установок Jagdpanzer 38(t) Hetzer.

Формирование тяжелых танковых батальонов началось в мае 1942 года. Экипажи прибывали из боевых и учебных частей в 500-й запасной танковый батальон, дислоцировавшийся в Падерборне. Для их подготовки использовались и полигоны в Путлосе, Одруфе и Фаллингбостеле.

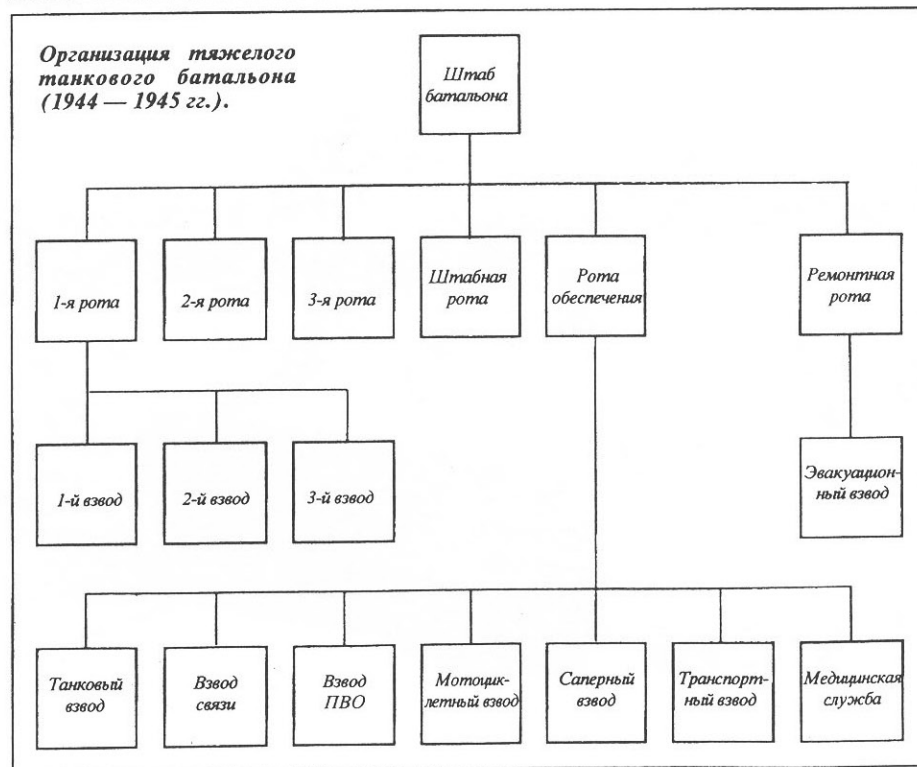
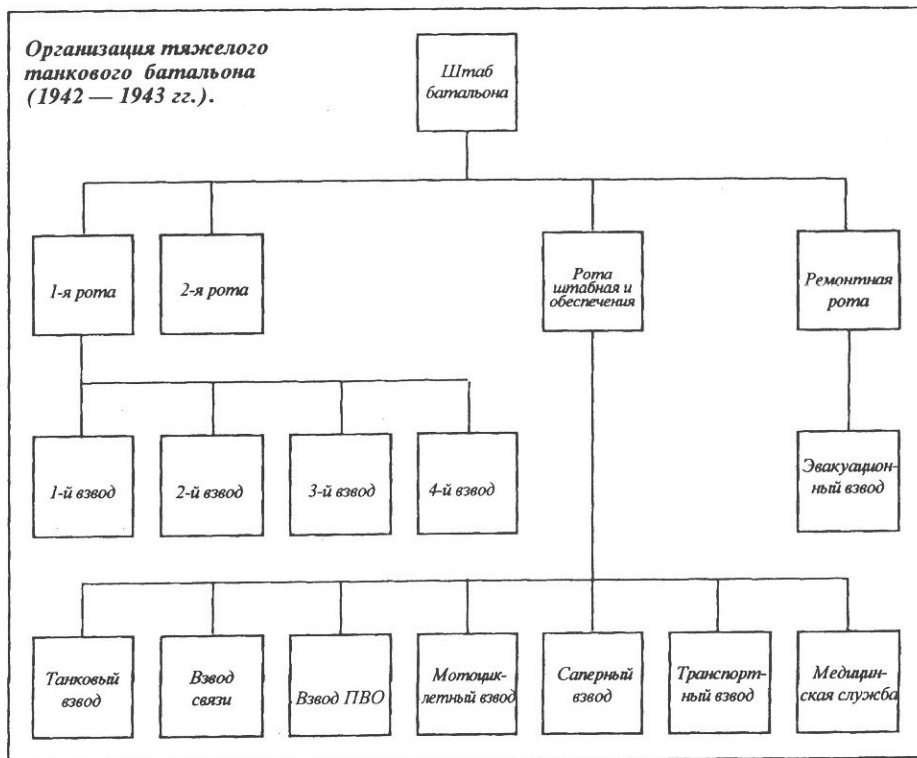
Первым 19 августа 1942 года получил «тигры» 502-й батальон. Ранним утром 23 августа четыре «тигра» погрузили на железнодорожные платформы и отправили на фронт — Гитлер торопил, ему не терпелось узнать, каковы новые танки в деле. 29 августа эшелон с боевыми машинами и личным составом 1-й роты sPzAbt 502 выгрузился на станции Мга, недалеко от Ленинграда. Уже в ходе выдвижения на исходные позиции для атаки начались поломки. У двух танков вышли из строя коробки передач, у третьего — перегрелся и загорелся двигатель. Эти агрегаты, и так работавшие с перегрузкой по причине большой массы танков, испытывали дополнительную нагрузку из-за движения по мокрому заболоченному грунту. Под покровом темноты «тигры» отбуксировали в тыл, и заводские механики, сопровождавшие машины, занялись их ремонтом. Не подлежащие восстановлению агрегаты заменили на привезенные из Германии. К 15 сентября «тигры» были готовы к бою.

21 сентября 1-ю роту sPzAbt 502 передали в оперативное подчинение 170-й пехотной дивизии, в полосе которой ей и предстояло действовать. На следующий день «тигры» пошли в атаку. Двигаясь гуськом по узкой дороге, немецкие танки попали под фланговый

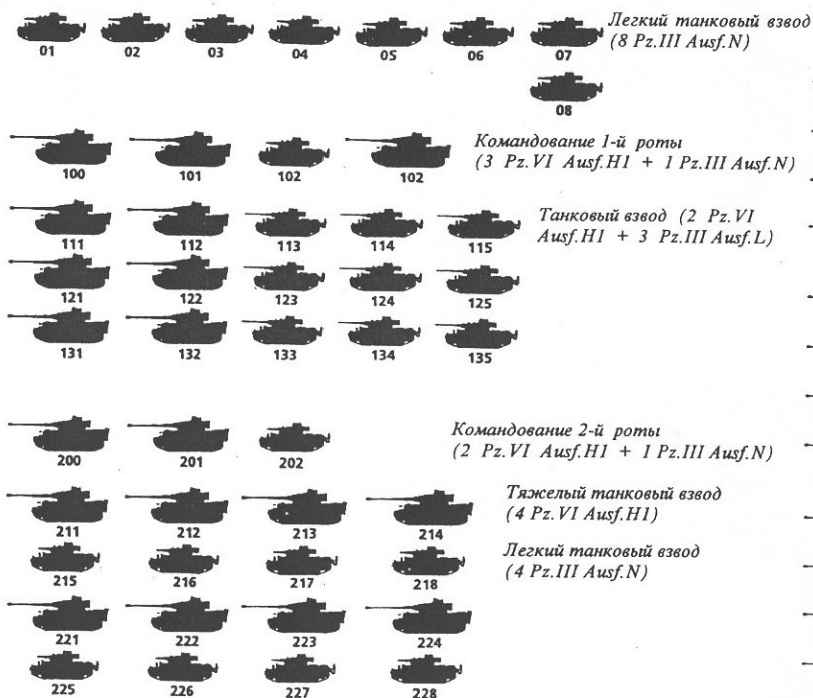
огонь советской противотанковой артиллерии. Один «Тигр» был подбит, а три других остановились из-за поломок. Эти машины, по-видимому вышедшие из строя по техническим причинам, удалось эвакуировать, а четвертая поврежденная осталась на нейтральной полосе, где простояла почти месяц. Затем по личному указанию Гитлера ее взорвали.

В своих «Воспоминаниях солдата» ге-

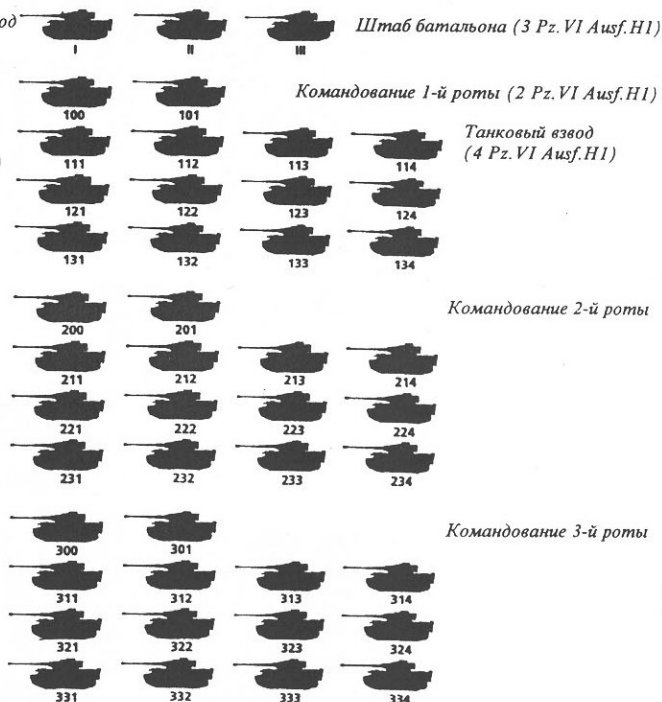
нерал Г.Гудериан так откомментировал этот эпизод: «В сентябре 1942 года «Тигр» вступил в бой. Еще по опыту Первой мировой войны было известно, что при создании новых образцов вооружения следует запастись терпением и дожидаться их массового производства, а затем применить их сразу в больших количествах. Зная об этом, Гитлер, тем не менее, хотел как можно быстрее увидеть в деле свой главный



**Боевой состав  
и башенные номера  
танков 502-го тяжелого танкового батальона  
(декабрь 1942 г.).**



**Боевой состав  
и башенные номера  
танков 505-го тяжелого танкового батальона  
(июль 1943 г.).**



козырь. Однако перед новыми танками была поставлена абсолютно второстепенная задача: локальная атака в труднопроходимой местности в заболоченных лесах под Петербургом. Тяжелые танки могли двигаться только в колонну по одному по узким просекам, попадая под огонь противотанковых пушек, расставленных вдоль них. В результате — потери, которых можно было избежать, преждевременное раскиснение новой техники и, как следствие, невозможность в будущем заставить противника врасплох».

Трудно не согласиться с мнением генерала и довольно сложно понять логику немецкого командования, загнавшего новые танки в Синявинские болота. Возможно, причиной была одноименная наступательная операция, проводимая в августе — сентябре 1942 года Волховским фронтом. Ведь именно в полосе 2-й ударной армии этого фронта и появились «тигры». Впрочем, наивно полагать, что столь незначительное число даже таких мощных танков могло

оказать хоть какое-то влияние на ход операции. Похоже, что их появление вообще осталось тогда незамеченным для советского командования.

Впоследствии, в январе 1943 года 1-я рота 502-го батальона участвовала в тяжелых боях в ходе отражения советского наступления по прорыву блокады Ленинграда. На 10 января в составе роты имелось семь «тигров», а также три Pz.III и семь Pz.III L. К концу месяца пять «тигров» было

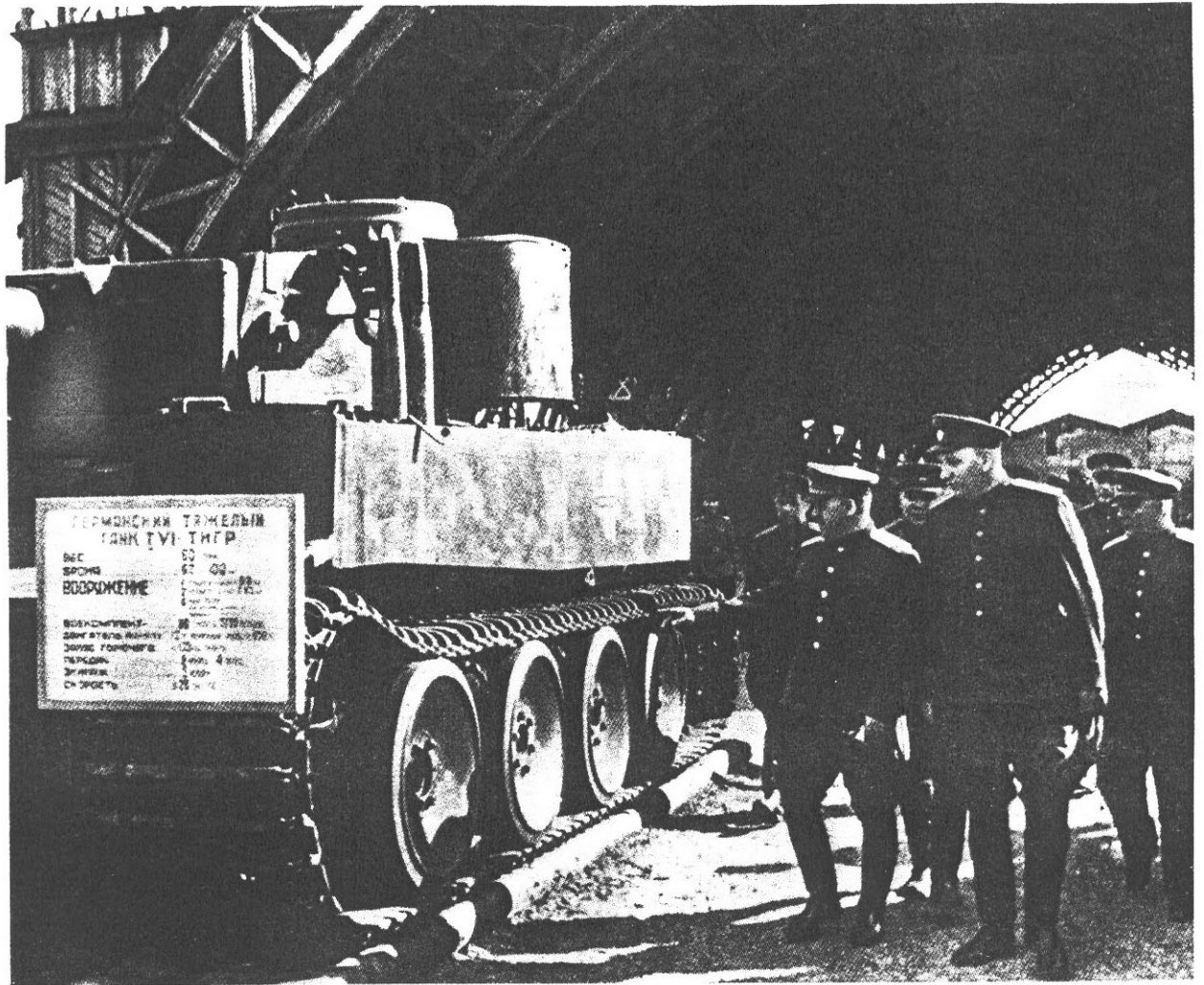
потеряно в боях, причем три из них подорвали экипажи. Одна машина, сравнительно легко поврежденная и по какой-то причине не подорванная экипажем, была захвачена нашими войсками. Этот, без сомнения, важный факт весьма разнообразно трактуется в отечественной военно-исторической и мемуарной литературе.

К.А. Мерецков, командовавший в те дни Волховским фронтом, пишет: «Во время прорыва нами вражеской обороны фа-

*Первый из «тигров», захваченных Красной Армией, на НИИТПолигоне в Кубинке. Скобы на нижнем лобовом листе корпуса предназначены для запасных траков; на двух скобах на правом борту башни крепился ящик для снаряжения. На лобовом листе подбашенной коробки слева изображение слона — эмблемы 502-го тяжелого танкового батальона, справа — приварена подкова, видимо, «на счастье»...*



Г.К.Жуков,  
И.И.Воронов и  
К.Е.Ворошилов  
осматривают  
первый захваченный  
«Тигр» на выставке  
трофейного  
вооружения  
в ЦПКиО  
имени Горького,  
Москва, лето 1943  
года. Обращает на  
себя внимание  
необычное  
крепление ящика  
для снаряжения на  
борту башни,  
впоследствии  
никогда не  
встречавшееся.



шистское командование бросило в бой новый тяжелый танк «Тигр», ранее прошедший испытания под Сталинградом. Он предназначался для участия в штурме Ленинграда. И вот это чудовище остановили наши пехотинцы-бронейщики, повредив смотровые приборы танка. Экипаж не выдержал и бежал, бросив в целом исправную машину. Фашисты долго держали ее под непрерывным огнем и даже пытались отбить танк контратаками. Позднее я распорядился переправить «Тигр» на наш опытный полигон, где изучили стойкость его брони и выявили уязвимые места».

А вот что можно прочитать по этому поводу в книге, посвященной жизни и деятельности наркома танковой промышленности В.А. Малышева: «В январе 1943 года при прорыве блокады Ленинграда в торфянике возле карьеров кирпичного завода у Рабочего поселка № 5 произошло следующее.

По узкому коридору, отделявшему Волховский и Ленинградский фронты, на одну из советских частей двинулся не совсем обычный танк. Ударившие по нему снаряды наших противотанковых пушек не остановили тяжелой машины. Он продолжал двигаться на Шлиссельбург. Но к дороге в это время подошла еще одна — 18-я стрелковая дивизия, которая сразу же обрушила на него сильный огонь орудий прямой наводки. Снаряды снова не вывели его из строя, но... Как предполагает генерал-полковник В.З.Романовский, командующий 2-й ударной армией, водитель танка, видимо, струсил, свернул с дороги, намереваясь уйти на Синявинскую высоту. Но, разворачиваясь, фашистский танк, оказавшийся

неповоротливым, попал в торфяник, забуксовал и вскоре совсем завяз. Фашисты выскочили из машины, не уничтожив даже новенький технический паспорт, приборы, орудие, но их тут же перестреляли».

Впечатляющие подробности можно почерпнуть и из брошюры «Оружие победы», изданной Центральным музеем Вооруженных Сил СССР в 1986 году: «Было это под Ленинградом в январе 1943 года. В районе Синявинских высот в густых зарослях кустарника расположилась на огневой позиции батарея 122-мм пушек образца 1931/37 гг. 267-го корпусного артиллерийского полка. Внезапно послышался рокот танкового мотора. Два огромных танка с крестами на бортах надвигались на батарею. Когда до одного из орудий осталось не более 50 метров, прозвучал выстрел. Броневой снаряд весом 25 кг со скоростью 800 м/с врезался в башню головного «Тигра», которая, расколовшись, слетела с танка. Сильные удары крупных осколков башни по броне второго «Тигра» заставили его экипаж бежать, не заглушив двигателя».

Находившийся на Волховском фронте в качестве представителя Ставки Г.К.Жуков, описывая подробности захвата первого образца тяжелого танка «Тигр», рассказывал: «Это было 14 января 1943 г. Мне доложили, что между Рабочими поселками № 5 и № 6 наши артиллеристы подбили

танк, который по внешнему виду резко отличался от известных нам типов боевых машин. Причем гитлеровцы принимали всевозможные попытки для эвакуации его с нейтральной полосы. Я заинтересовался этим и приказал создать специальную группу в составе стрелкового взвода с четырьмя танками, которой была поставлена задача захватить танк, отбуксировать его в расположение наших войск, а затем тщательно обследовать его. В ночь на 17 января группа во главе со старшим лейтенантом Косаревым приступила к выполнению боевого задания. Этот участок местности противник держал под непрерывным обстрелом. Тем не менее вражеская машина была захвачена и отбуксирована в расположение советских войск. В резуль-

*Зенитная установка пулемета MG 34 на командирской башенке танка с помощью устройства Fliegerbeschützgerät 42.*



тате изучения танка и формуляра, подбранного в снегу, мы установили, что гитлеровское командование перебросило танк «Тигр» на Волховский фронт для испытания... Танк был отправлен нами на испытательный полигон, где опытным путем установили его уязвимые места, которые впоследствии стали достоянием всех наших фронтов».

И, наконец, в военно-историческом очерке «Советские танковые войска 1941 — 1945» сообщается: «У Рабочего поселка № 1 танкисты 86-го танкового батальона подбили и захватили тяжелый танк «Тигр». Это был первый «Тигр», захваченный нашими войсками в Великой Отечественной войне».

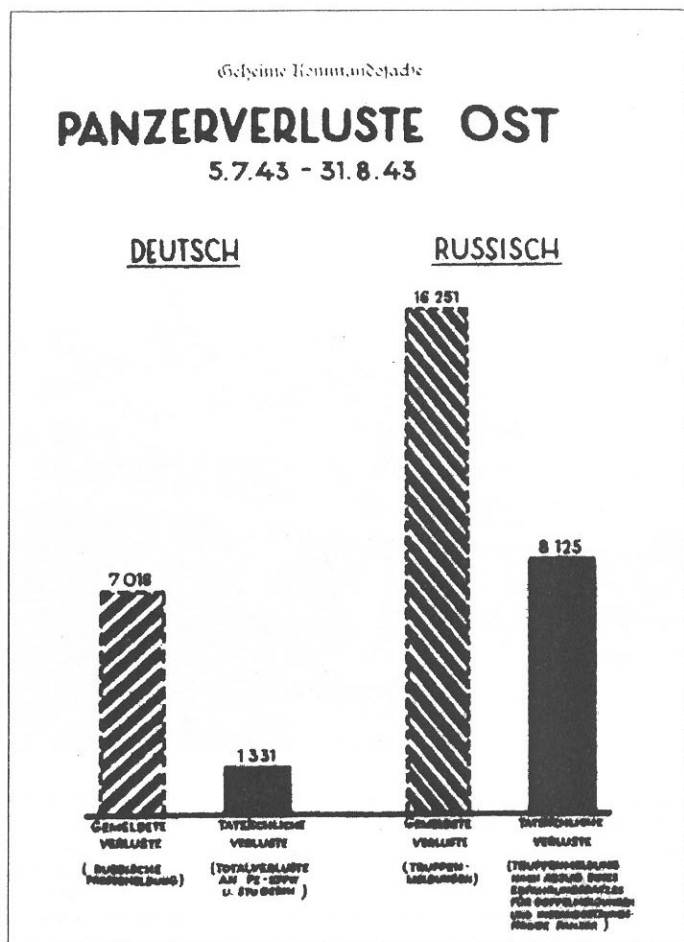
Обобщив всю эту информацию, можно сделать такой вывод: «Опытный тяжелый танк «Тигр» (или два «Тигра, но никак не больше), проходивший испытания под Сталинградом, но почему-то предназначенный для штурма Ленинграда, после того как советскими пехотинцами-бронейщиками были выведены из строя все его смотровые приборы, очевидно слепу, доехал аж до позиций нашей корпусной артиллерии, где был брошен экипажем. После этого 18-я стрелковая дивизия Волховского фронта эвакуировала этот танк (причем с работающим двигателем) от Рабочего поселка № 5, а 86-й танковый батальон Ленинградского фронта от Рабочего поселка № 1».

Да простит нам читатель это ироничное заключение. Возможно, в столь противоречивых сведениях нет ничего удивительного, ведь на территории от Синявинских высот до Ладоги в те дни действовали семь «тигров», а на освобожденной нашими войсками территории должны были остаться пять подбитых тяжелых немецких танков. Может быть, каждая из упомянутых воинских частей имела дело со своим «Тигром». Но на НИБТПолигон в подмосковную Кубинку доставили только одну легкоповрежденную и технически почти исправную машину. Именно ее демонстрировали летом 1943 года на выставке трофейной техники в ЦПКИО имени Горького в Москве. Правда, тут возникает вопрос: какой же тогда танк был расстрелян на испытаниях в апреле того же года в Кубинке? Можно предположить, что с Волховского фронта для этой цели доставили еще один подбитый «Тигр».

Что касается Сталинграда, то, конечно же, никакие «тигры» там не испытывались. Не участвовали они и в контрударе группы Манштейна с целью деблокады окруженной армии Паулюса. Прибывший в январе 1943 года на южный фланг советско-германского фронта 503-й тяжелый танковый батальон был включен в состав 4-й танковой армии и принимал участие в боевых действиях на Северном Кавказе, отступая вместе с другими немецкими войсками от Ставрополя до Ростова-на-Дону. С начала января вместе с ним вела боевые действия 2-я рота 502-го батальона, вскоре включенная в sPzAbt 503 в качестве его 3-й роты. 10 апреля 1943 года батальон отвели в тыл для пополнения, а затем перебросили под Харьков.

*Перед атакой. На фото «тигры» раннего (сзади) и позднего выпусков 1943 года.*

*Диаграмма потерь танков на Восточном фронте.*



Нет необходимости подробно описывать здесь боевой путь каждого из немецких тяжелых танковых батальонов. Во-первых, это уже неоднократно делалось, в том числе и в отечественной литературе последних лет, а во-вторых, это описание представляет собой расписанный по дням скучный и однообразный перечень подбитых советских, английских и

американских танков. Причем перечень, не страдающий излишней объективностью, что признавали и сами немцы еще во время войны. Об этом свидетельствует приводимая диаграмма потерь танков на Восточном фронте в июле — августе 1943 года. Два левых столбца — немецкие потери, два правых — советские. Первый столбец слева показывает немецкие



*«Тигр» 1-й роты  
501-го тяжелого  
танкового батальона  
на фоне  
североафриканского  
пейзажа.  
Тунис,  
февраль 1943 года.*



потери, исходя из сообщений советской прессы, второй — реальные. Первый столбец справа — советские потери по сообщениям немецких войск, второй — эти же потери после уточнения и двойной перепроверки. Комментировать тут нечего.

В 1942 — 1943 годах немцы сформировали 10 тяжелых танковых батальонов вермахта и 4 роты для дивизий «Великая Германия» (Gro deutschland), «Лейбштандарт СС Адольф Гитлер» (Leibstandarte SS Adolf Hitler), «Рейх» (Das Reich) и «Мертвая голова» (Totenkopf). На базе этих рот затем также были сформированы баталь-

оны. Большинство тяжелых танковых батальонов воевало на Восточном фронте. Никогда здесь не появлялся sPzAbt 504, действовавший сначала в Африке, а затем в Италии, и sPzAbt 508, также сражавшийся в Италии. На Восточном фронте находились и все роты, а также один из сформированных на их основе батальонов — 3-й батальон моторизованной дивизии «Великая Германия». Остальные батальоны воевали на Западе.

Наиболее массово «тигры» использовались во время Курской битвы, или, как она называлась у немцев, операции «Ци-

тадель». К 12 мая 1943 года для участия в этом сражении планировалось иметь 285 боеготовых «тигров», но план этот не выполнили, передав в войска только 246 машин. Значительная их часть была сосредоточена в районе Орловско-Курского выступа. Непосредственно же в операции «Цитадель» приняли участие два тяжелых танковых батальона (503-й и 505-й) и четыре роты в составе моторизованных дивизий.

На северном фасе Курской дуги против нашего Центрального фронта действовал только один — 505-й тяжелый танковый



*Танк 503-го  
тяжелого  
танкового  
батальона,  
подбитый  
советскими  
артиллеристами  
на Курской дуге.  
Воронежский  
фронт, 13 июля  
1943 года.*

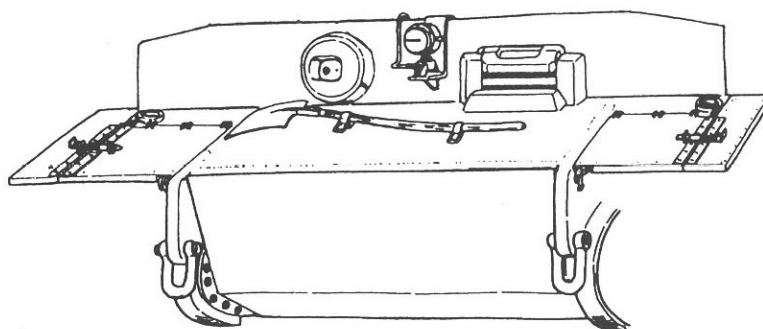
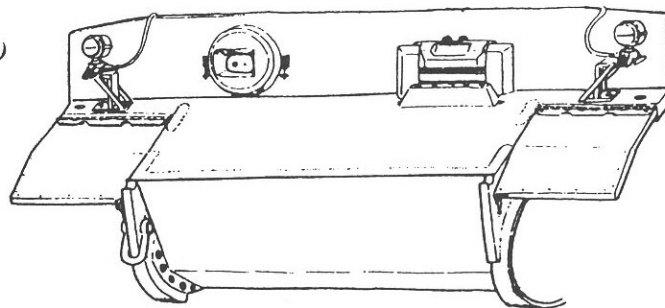
батальон (45 танков «Тигр»). Причем появившиеся в последнее время в некоторых изданиях сведения об участии танков этого батальона в боях за станцию Поньри вступают в противоречие с описанием боевого пути этого батальона, изданным на Западе. Если судить по этому источнику, то 505-й батальон вместе со 2-й немецкой танковой дивизией, в оперативном подчинении у которой он находился, атаковал позиции нашей 70-й армии в направлении Подолянь — Саборовка — Теплое. В ходе этих боев, по немецким данным, были безвозвратно потеряны три «тигра», что в целом стыкуется с нашими данными, поскольку между населенными пунктами Самодуровка, Кашара, Кутырки, Теплое, высота 238,1, на поле размером 2х3 км после боев было обнаружено 74 подбитых и сгоревших немецких танка, САУ и других бронированных машин, в том числе четыре «тигра» и два «фердинанда». 15 июля, с разрешения командующего фронтом К.К.Рокоссовского, это поле снимали приехавшие из Москвы кинохроникеры, и именно его после войны начали называть «полем под Прохоровкой», хотя собственно под Прохоровкой на южном фланге Курской дуги не было ни одного «фердинанда». Следует отметить, что, несмотря на столь незначительное число потерянных «тигров», количество участвовавших в боях машин этого типа было невелико по причине большого числа повреждений, поломок и неисправностей. Так, например, 13 июля в строю батальона имелось только 14 боеготовых «тигров». Остальные требовали ремонта разной степени сложности.

В 503-м тяжелом танковом батальоне к началу сражения имелось 42 «тигра». Батальон находился на южном фланге Курской дуги в составе 3-го танкового корпуса оперативной группы «Кемпф» и действовал в полосе обороны нашей 7-й гвардейской армии: его потери в этих боях составили, по немецким данным, четыре «тигра».

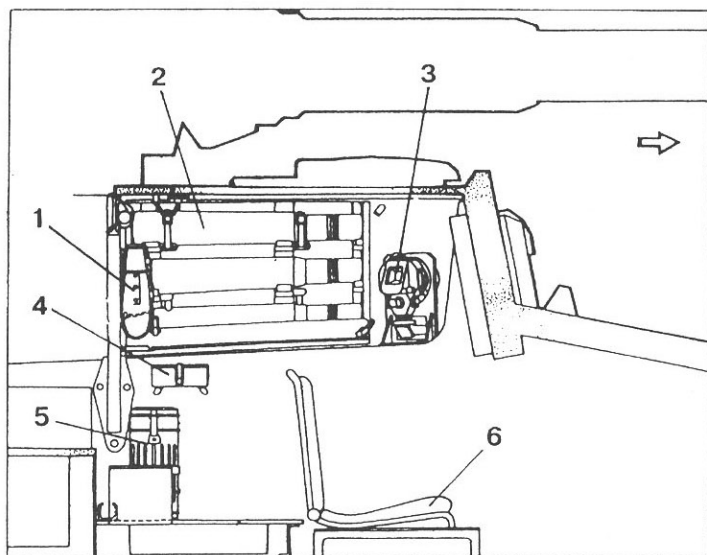
Что же касается сражения под Прохоровкой, то непосредственное участие в нем 11 — 12 июля 1943 года приняли «тигры» моторизованных дивизий СС «Лейбштандарт СС Адольф Гитлер», «Рейх» и «Мертвая голова» — всего 42 машины этого типа. Еще 15 «тиграми» располагала моторизованная дивизия «Великая Германия», наступавшая на Обоянском направлении.

Таким образом, в операции «Цитадель» приняли участие только 144 тяжелых танка «Тигр», что составляет всего 7,6% от общего количества немецких танков, задействованных в наступлении под Курском. Существенного влияния на ход событий они, конечно, оказать не могли, тем более что применялись достаточно разрозненно. Вместе с тем следует признать, что пропагандистская кампания, сопровождавшая их появление на фронте, определенного результата достигла. Сообщения об атакующих и подбитых «тиграх» часто поступали с участков фронта, где их не было и в помине. Во-первых, за «тигры» часто принимали танки других типов, а во-вторых, из-за так называемой «тигробоязни». Страх перед немецкими танками, сидевший в солдатах с 1941 — 1942 годов, оставался еще силен, а тут появился новый танк, почти неуязвимый для нашей артиллерии.

*Лобовая часть корпуса танков ранних (вверху) и поздних (внизу) выпусков.*

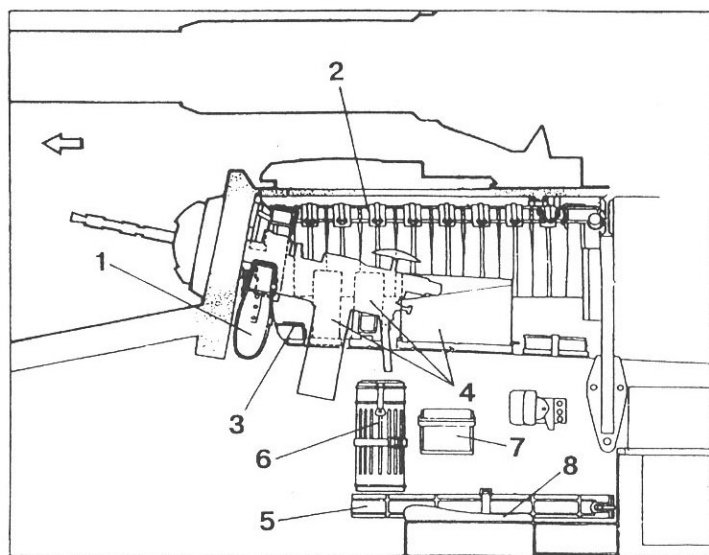


*Еще один подбитый «Тигр», так называемой «промежуточной» модели, выпуска конца 1943 — начала 1944 года. Опорные катки еще с резиновыми бандажами, но фара уже на лобовом листе, новая командирская башенка, биноклярный прицел, циммерит...*



**Размещение снаряжения и боекомплекта рядом с местом механика-водителя:**

1 — фляга; 2 — укладка на 6 выстрелов; 3 — курсоуказатель; 4 — принадлежность прицела; 5 — противогаз; 6 — сиденье механика-водителя.



**Размещение снаряжения и боекомплекта рядом с местом стрелка-радиста:**

1 — фляга; 2 — укладка на 16 коробок с пулеметными лентами; 3 — аптечка первой помощи; 4 — принадлежность пулемета; 5 — укладка двух запасных пулеметных стволов; 6 — противогаз; 7 — укладочный ящик прибора наблюдения; 8 — сиденье стрелка-радиста.

Если верить немецким данным, то в течение июля — августа 1943 года безвозвратные потери составили 73 танка «Тигр», а к концу года — 274 танка. При этом в 1943 году в строй после ремонта вернулись только 19 танков этого типа!

К началу высадки союзников в Нормандии в июне 1944-го немцы располагали на Западе 102 «тиграми» в составе трех тяжелых танковых батальонов СС: 101, 102 и 103-го. Больше других отличился первый, в основном благодаря тому, что одной из его рот командовал самый результативный немецкий танкист — оберштурмфюрер СС Михаэль Виттман. Боевую карьеру он начал на

Восточном фронте в январе 1943 года, участвовал в Курской битве и к апрелю 1944 года довел число своих побед до 117 (по немецким данным). Весной 1944 года дивизию «Лейбштандарт СС Адольф Гитлер», в которой служил Виттман, перебросили в Бельгию. Здесь на базе 13-й роты 1-го танкового полка этой дивизии и сформировали 101-й тяжелый танковый батальон СС. Свой, без сомнения, самый известный бой Виттман провел на улицах городка Виллер-Бокаж в Нормандии.

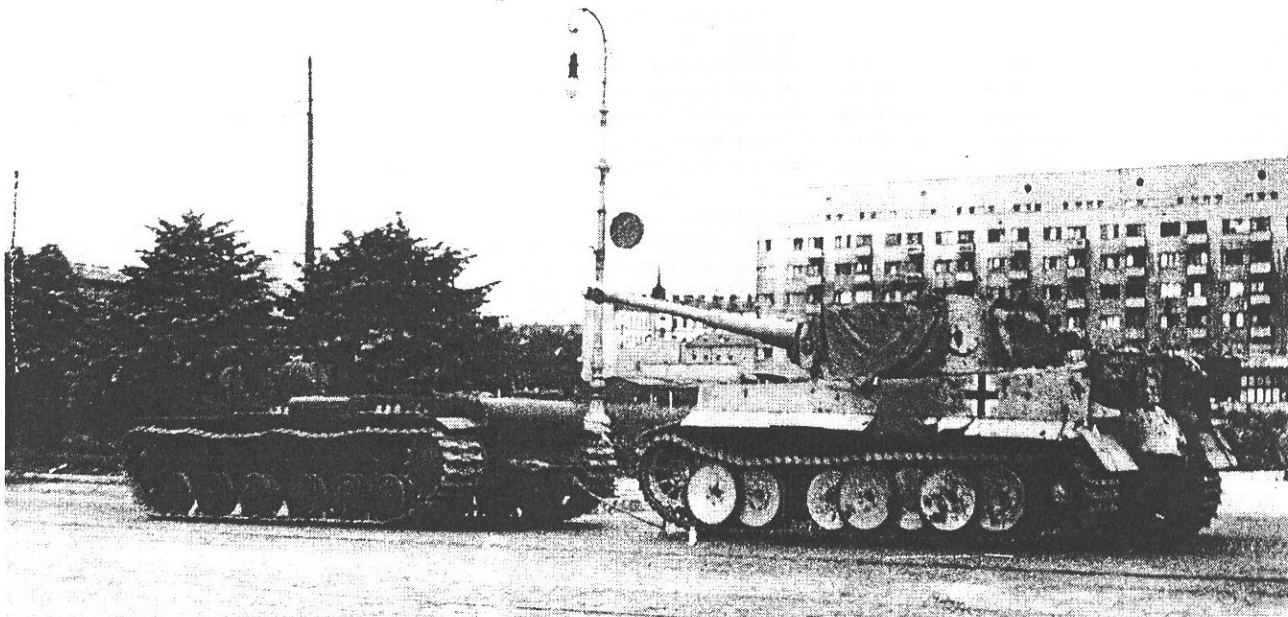
7 июня его рота вышла из Бовэ и, сильно пострадав от воздушных налетов 8 июня возле Версаля, стала передвигаться

только с наступлением темноты, чтобы к 12 июня добраться до Виллер-Бокажа, где следующий день предполагалось посвятить ремонту и техническому обслуживанию танков и оружия. Но теперь Виттман был вынужден стоять в башне своего танка и наблюдать за тем, как колонна английских танков, занявшая Виллер-Бокаж, спокойно занималась своими делами. «Они ведут себя так, словно уже выиграли войну», — проворчал наводчик обершарфюрер Волль. Виттман, который на Восточном фронте уже прослыл как величайший танковый ас, хладнокровно сказал: «Сейчас мы им покажем что они ошибаются». Когда его



Съехавший с твердой дороги «Тигр» пытаются вытащить двумя другими танками. 509-й тяжелый танковый батальон, район Винницы, январь 1944 года.





*Тягач  
(танк KV  
без башни)  
буксирует  
трофейный  
«Тигр»  
502-го  
тяжелого  
танкового  
батальона.  
Ленинград,  
1944 год.*

«Тигр» с ревом рванулся вперед навстречу танкам 7-й бронетанковой дивизии англичан, начался один из самых результативных поединков, который Виттману удалось провести за годы войны.

Атакую неподвижно стоявшие цели, он посылал снаряд за снарядом по танкам и автомашинам почти в упор, с самых близких дистанций, а под конец протаранил «Кромвель», преграждавший ему въезд на главную улицу городка. Там он уничтожил еще три танка штабной группы 4-го батальона 22-й бронетанковой бригады; четвертый танк уцелел, так как механик-водитель отвел его задним ходом в сад, не имея возможности открыть огонь по «Тигру», поскольку наводчик оказался вне машины. В это время командир «Шермана» из роты В сержант Стэн Локвуд, услышав начавшуюся поблизости стрельбу, осторожно направил свой танк в обход здания: впереди, примерно в 200 ярдах (около 180 м), «Тигр» Виттмана, обращенный к нему бортом, вел огонь вдоль улицы. Наводчик танка Локвуд выпустил четыре 17-фунтовых снаряда по «Тигру». Один из них попал в борт танка, и над ним показался дым, а затем и пламя. Последовал ответный выстрел «Тигра», который обрушил на «Шермана» половину здания и полностью его завалил. Пока англичане освобождали свою машину из-под обломков, немцы исчезли. «Тигр» Виттмана, получив лишь небольшое повреждение, прежде чем покинуть место побоища, сумел уничтожить еще один «Кромвель». Командир этого танка капитан Пэт Дэйс выбрался из машины с помощью местной французской девушки, которая помогла ему добраться до другого танка роты В, из которого он доложил по радио своему командиру подполковнику Крэнли о разыгравшейся трагедии.

А Виттман, в ходе беспощадного поединка за 5 минут разгромив в пух и прах передовой отряд 7-й бронетанковой дивизии, дозавалил свою машину, попол-

нил боеприпасы и присоединился к остальной четверке «тигров» и немецкой пехоте. Они атаковали уцелевшие английские войска в районе высоты с отметкой 213. Днем Виттман вернулся в Виллер-Бокаж вместе с передовыми подразделениями 2-й танковой дивизии СС, подошедшей к району боевых действий. Однако на сей раз англичане были готовы к встрече: они уничтожили «Тигр» Виттмана и еще три немецких танка, но все немецкие экипажи сумели спастись.

Трудно сказать, чего больше в этом эпизоде — мастерства или везения. С одной стороны, для того чтобы расстреливать неподвижные танки противника без экипажей, большого ума не надо, с другой — Виттман блестяще воспользовался ситуацией, которую создали сами англичане, не удосужившиеся выставить даже боевое охранение, и преподал им жестокий урок. А ведь это были части прославленной в боях в Северной Африке 7-й бронетанковой дивизии — «Крысы пустыни», как они гордо себя называли.

Виттман погиб 8 августа 1944 года близ Фалеза в бою с «шерманами» 4-й канадской танковой дивизии. С дистанции 1800 м он подбил два «шермана» из 1-го эскадрона. Чтобы разорвать строй атакующих, «Тигр» Виттмана рванулся вперед, подбил еще один «Шерман», но тут же получил пять попаданий с близкой дистанции. Три снаряда пробили башню, весь экипаж погиб. На этом можно было бы поставить точку, но сравнительно недавно в обстоятельствах гибели Виттмана появился «польский след». Дело в том, что вдоль дороги на Фалез наступали две дивизии: уже упомянутая 4-я канадская и 1-я польская танковая бригадного генерала С.Мачека. И вот в польской печати появляется описание того же боя, но только «Тигр» Виттмана в нем подбивают «шерманы» 2-го эскадрона 2-го танкового полка 1-й польской танковой дивизии. Что тут

сказать, полемика по этому вопросу, внезапно вспыхнувшая спустя 50 лет после описываемых событий, ничего, кроме улыбки, вызвать не может, тем более что никаких серьезных доказательств в поддержку своей версии поляки, судя по всему, привести не могут, как, впрочем, и канадцы.

В своем последнем бою Виттман подбил три танка, всего же на его счету числится 138 танков и САУ. Не завышают ли немецкие источники количество побед Виттмана? Возможен ли такой показатель? Есть основания предполагать, что возможен — ведь самый результативный советский танкист старший лейтенант Д.Ф.Лавриненко, по официальным данным, уже за четыре военных месяца 1941 года на своем Т-34 подбил 52 немецких танка. Если бы не гибель в декабре 41-го, он наверняка мог бы составить серьезную конкуренцию немецкому танковому асу.

Впрочем, высокая результативность отдельных танкистов не могла спасти немецкие войска от поражения. Так, например, 101-й тяжелый танковый батальон СС, в котором служил Виттман, в боях у Фалеза был разгромлен. Всего же в 1944 году немцы потеряли 756 «тигров», при этом из ремонта вернулись в строй только 60. На начало ноября 1944 года вермахт и войска СС располагали 317 «тиграми» на Восточном фронте, 84 — на Западном и 36 — в Италии. К 1 марта 1945 года Красной Армией и войсками западных союзников было уничтожено 1032 танка этого типа. На ту же дату, по официальной немецкой статистике, в армии резерва имелось 43 «тигра», включая пять учебных, а во фронтовых частях — 142 машины, включая 31 командирскую.

В настоящее время два «тигра» находятся в Британском Королевском танковом музее в Бовингтоне; по одному — в музее Абердинского полигона в США, во французском танковом музее в Самюре и в подмосковной Кубинке.

## ОЦЕНКА МАШИНЫ

Давать оценку танку «Тигр» довольно просто, так как изначально нет никакой двусмысленности с его классификацией и назначением — танк, без сомнения, тяжелый и с самого начала проектирования предназначался для действий в качестве такового. С другой стороны, на любого автора, решившегося на такой шаг, будут давить эпитеты «лучший», «сильнейший», «наиболее грозный», «неуязвимый» и другие, присвоенные ему еще «при жизни», в годы Второй мировой войны. Тем не менее попробуем.

Компоновка «Тигра» представляла собой классический немецкий вариант с передним расположением трансмиссии. Данная компоновка, благодаря объединению отделений управления и трансмиссионного, позволила отвести под боевое отделение часть корпуса, большую, чем при кормовом расположении трансмиссии. Последнее обстоятельство было для немецких конструкторов, всегда стремившихся обеспечить высокую эффективность применения вооружения, весьма важным.

Как видно из таблицы, «Тигр» имел наибольший объем боевого отделения, существенно превосходя в этом отношении «Пантеру» (подробнее о ней см. «Бронекolleкцию» № 2 за 1997 г.) с ее переразмеренным отделением управления. Компоновка танка более сбалансированна, хотя и характеризуется большим значением бронированного объема — 18,2 м<sup>3</sup>, что нельзя признать достоинством. Практически при тех же габаритах «Пантера» имела меньший бронированный объем — 17,2 м<sup>3</sup>, что в основном было достигнуто за счет наклона броневых листов.

Компоновка «Тигра» обеспечивала комфортные условия экипажу в бою и позволяла рационально и удобно разместить внутренние агрегаты. Техническое обслуживание трансмиссии осуществлялось без выхода экипажа из танка. Вместе с тем при более сложных неисправностях ее демонтаж без снятия башни был невозможен.

О трансмиссии и органах управления стоит поговорить особо. Ничего подобного с точки зрения удобства для механика-водителя не встречалось ни на одном танке тех лет, за исключением «Королевского тигра», имевшего аналогичную трансмиссию. За счет применения автоматического гидравлического сервопривода для управления 56-тонным танком не требовалось сколь-нибудь значительных физических усилий. Передачи переключались буквально двумя пальцами. Поворот осуществлялся легким поворотом штурвала. Управление танком было настолько

простым, что с ним мог справиться любой член экипажа, что в боевой обстановке оказывалось немаловажным.

Помимо трансмиссии, хорошейворотливости танка способствовало маленькое отношение длины опорной поверхности к ширине колеи  $L/B = 1,26$  (для сравнения: у «Пантеры» — 1,5, у ИС-2 — 1,78, у Мк IV — 1,72).

Подробно останавливаться на вооружении «Тигра» нет необходимости. Высокая боевая эффективность 88-мм пушки KwK 36 общеизвестна. В этой связи следует подчеркнуть, что отличными качествам собственно самого орудия в полной мере соответствовало качество прицела. Прекрасная оптика позволяла немецким наводчикам добиваться попаданий в танки противника на дистанциях до 4000 м! Комплекс характеристик 88-мм пушки — масса и габариты, бронепробиваемость снарядов, скорострельность — позволяет утверждать, что в 1942 году немцы сделали правильный выбор, обеспечив своему тяжелому танку превосходство по вооружению над танками противника на перспективу. О том, насколько влияет на боевую эффективность танка правильный выбор артсистемы, мож-

но судить на следующем гипотетическом примере.

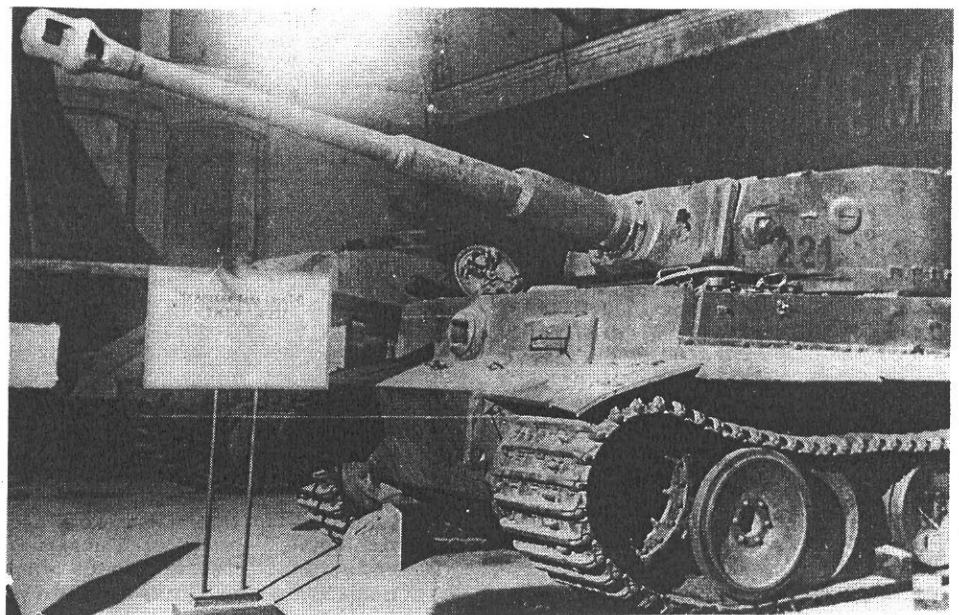
Представим себе следующую ситуацию: дуэль между «Тигром» и ИС-2 в идеальных (ровная местность, дистанция до 1000 м) и равных (качество прицелов, уровень подготовки наводчиков, полный боекомплект, пушка с клиновым затвором) условиях. При этом заложим 50-процентную вероятность поражения первым выстрелом и договоримся, что оба танка дадут промах (в случае попадания и говорить не о чем), но обязательно должны попасть вторым снарядом, что в реальной жизни часто и бывало. Что же происходит дальше?

Заряжающий ИСа берет из боеукладки, расположенной в кормовой нише башни, 25-кг снаряд и вкладывает его в ствол, затем прибойником досылает его вперед так, чтобы ведущий поясок прочно (со звоном, как сказано в «Руководстве») заклинился в начале нарезов канала ствола. Опытный заряжающий досылает снаряд рукой, что ускоряет процесс. Затем заряжающий берет 15-кг гильзу с зарядом с правой стенки башни (мы договорились, что боекомплект полный, а значит, после первого выстрела в башне еще оста-

Относительная длина отделений корпуса (в % от длины корпуса в свету)

| Марка танка | Расположение трансмиссии | Относительная длина отделений корпуса в % |        |          |                 |
|-------------|--------------------------|---|--------|----------|-----------------|
|             |                          | управления                                | боевое | моторное | трансмиссионное |
| Pz.VI H     | носовое                  | 29  | 38     | 33       | —               |
| Pz.V        | носовое                  | 37  | 33     | 30       | —               |
| ИС-2        | кормовое                 | 22,5                                      | 30,5   | 35       | 12              |
| Мк IV*      | кормовое                 | 28  | 26     | 24       | 22              |

\* Мк IV — английский тяжелый пехотный танк Мк IV «Черчилль».



Трофейный «Тигр» на выставке «Героическая оборона Ленинграда», лето 1944 г.



*Красноармейцы осматривают подбитый «Тигр» позднего выпуска с новой ходовой частью из состава тяжелого танкового батальона моторизованной дивизии «Великая Германия». Румыния, весна 1944 года.*

лась одна гильза с зарядом, за следующей придется «нырять» вниз, поскольку остальные гильзы расположены в корпусе ИСа), вкладывает ее в ствол и досылает. При этом затвор закрывается автоматически. Заряжающий докладывает — «Готово», командир танка произносит — «Огонь», а наводчик, который за время заряжания успел откорректировать прицел, нажимает на спуск и производит выстрел. Впрочем, стоп! При всех наших условиях у самого тренированного заряжающего на все выше сказанное уйдет минимум 20 секунд, а значит, как ни горько это признать, он не успеет закончить процесс заряжания, потому что на 8-й секунде в башню ИСа влетит 88-мм немецкий снаряд, а на 16-й — второй! Таким образом, при первом промахе «Тигра» со скорострельностью своей пушки 6 — 8 выстр./мин не оставил ИС-2 ни одного шанса на второй выстрел. Даже если бы наших танков было два, то «Тигр», поразив первый ИС, успевал бы дать первый выстрел по второму на 4 секунды раньше ответного. В итоге получается, что для гарантированного поражения одного «Тигра» вторым выстрелом необходимо иметь три танка ИС-2.

Так, собственно, и бывало. В большинстве случаев вне зависимости от типа танка (Т-34-85, например, не уступал по скорострельности пушки, но ему еще нужно было подойти на дистанцию эффективного, с точки зрения бронепробиваемости, выстрела) победа над «Тигром» одерживалась при численном превосходстве. И наши танкисты, и союзные стремились быстрее сблизиться с «Тигром», чтобы урвать

шансы. Так, собственно, и погиб Витман: канадские (или польские) «шерманы» сблизилась с ним и расстреляли почти в упор. Немцы же, наоборот, старались вести огневой бой на больших дистанциях, в полной мере используя достоинства своего вооружения.

На малых дистанциях боя «Тигр» терял свои основные преимущества в вооружении и броневой защите. Интенсивно маневрировать он не мог. Тут в полной мере сказывался основной его недостаток — слишком большая масса, вызванная нерациональным расположением броневых листов корпуса и башни, применение ходовой части с шахматным расположением катков, а также стремление добиться минимального соотношения L/B, приведшее к увеличению ширины корпуса.

Расположив более тонкие броневые листы под большими углами наклона, конструкторы «Пантеры», например, смогли добиться почти аналогичных «Тигру» параметров защищенности, су-

щественно снизив при этом массу корпуса и башни.

Ходовая часть с шахматным расположением катков, обеспечивая танку ряд преимуществ перед традиционной (плавность хода, меньший износ резиновых бандажей), кроме сложности в производстве и эксплуатации, была очень тяжелой. Суммарная масса опорных катков «Тигра» составляла 7 т, а у ИС-2, например, — 3,5. Общий же вес ходовой части с гусеницами у «Тигра» равнялся 14 т, у ИС-2 — 9,3. Соответственно 24,6% и 20,2% от массы машины. Можно предположить, что, расположив броневые листы под рациональными углами наклона и несколько уменьшив их толщину, применив традиционную ходовую часть и, наконец ограничив значение L/B=1,5 (как у «Пантеры»), немцы могли бы снизить массу «Тигра» до 45 — 46 т. При этом удельная мощность возросла бы до 14 л.с./т, а удельное давление существенно понизилось, что положительно сказалось бы на подвижности и проходности танка. Был бы исключен напрямую связанный с перегруженностью перегрев двигателя и трансмиссии. А ведь выход из строя именно этих агрегатов являлся наиболее распространенной технической неисправностью «тигров», от которой не смогли избавиться до конца войны.

Тем не менее, по мнению автора, несмотря на некоторые недостатки, по совокупности основных оценочных параметров (вооружение, защищенность, подвижность) «Тигр» являлся лучшим тяжелым танком Второй мировой войны. Конкуренцию ему мог составить только ИС-2, не уступавший «Тигру» ни в чем, кроме вооружения.



*Поврежденный «Тигр» из 505-го тяжелого танкового батальона. 12 белых колец на стволе орудия соответствуют числу танков, подбитых этой машиной. Белоруссия, июль 1944 года.*

## БОЕВЫЕ МАШИНЫ НА БАЗЕ ТАНКА «ТИГР»

### «ФЕРДИНАНД»

В сентябре 1942 года, в соответствии с указанием Гитлера, началась работа по переделке 90 изготовленных заводом Nibelungenwerke шасси VK 4501(P) в штурмовые орудия, вооруженные 88-мм пушкой Pak 43/2 и с лобовой броней 200 мм. Проектирование велось фирмой Porsche совместно с конструкторами берлинского завода Alkett. Поскольку броневая рубка должна была располагаться в кормовой части, компоновку шасси пришлось изменить, разместив двигатели и генераторы в середине корпуса. Первоначально планировалось производить сборку новых САУ в Берлине, но от этого пришлось отказаться по причине сложностей, связанных с перевозкой по железной дороге, и из-за нежелания приостанавливать выпуск штурмовых орудий StuG III — основной продукции завода Alkett. В результате сборки САУ, получившей официальное обозначение 8,8-см Pak 43/2 Sfl L/71 Panzerjager Tiger(P) Sd.Kfz. 184 и название Ferdinand (бальзам на душу доктора Фердинанда Порше), производилась на заводе Nibelungenwerke.

Лобовые 100-мм листы корпуса танка Tiger(P) были усилены тоже 100-мм броневыми листами, закрепленными на корпусе болтами с пулестойкой головкой. Таким образом, лобовую броню корпуса довели до 200 мм. Аналогичную толщину имел и лобовой лист рубки.

В передней части корпуса располагались рабочие места механика-водителя и радиста. За ними, в центре ма-



шины, параллельно друг другу устанавливались два 12-цилиндровых карбюраторных V-образных двигателя жидкостного охлаждения Maybach HL 120TRM мощностью 265 л.с. при 2600 об/мин каждый. Двигатели приводили во вращение роторы двух генераторов Siemens Typ aGV, которые, в свою очередь, снабжали электроэнергией два тяговых электродвигателя Siemens D1495aAC мощностью 230 кВт каждый, установленных в кормовой части машины под боевым отделением. Крутящий момент от электродвигателей с помощью специальных электромеханических бортовых передач передавался на ведущие колеса кормового расположения. В аварийном режиме или в

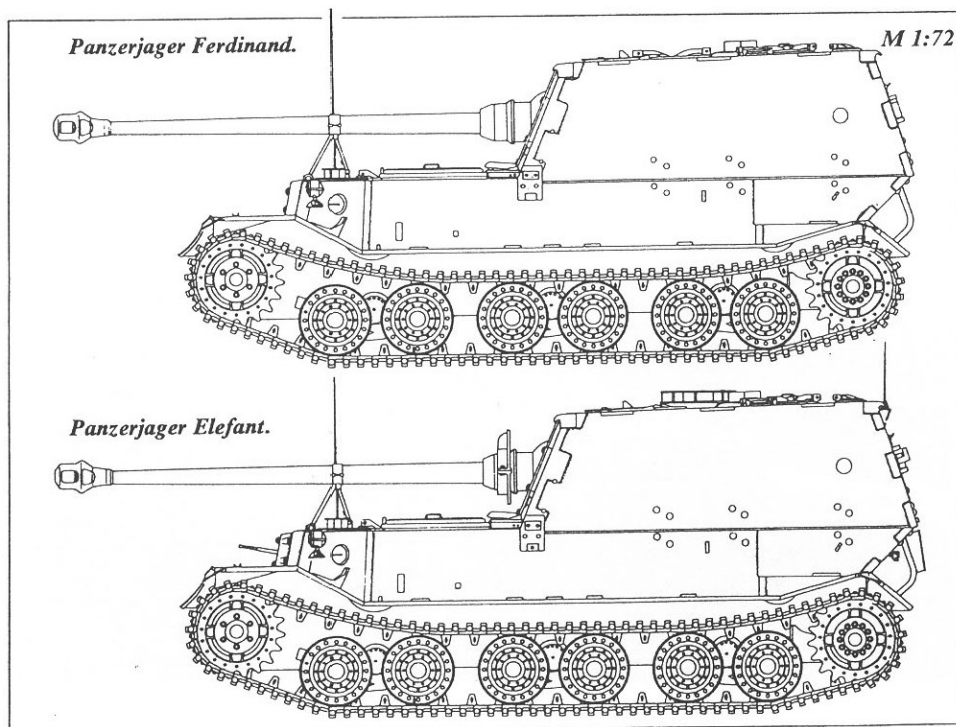
*САУ «Фердинанд» 5-й роты 654-го дивизиона истребителей танков, захваченная на Курской дуге. НИИТПолгон, 1943 год.*

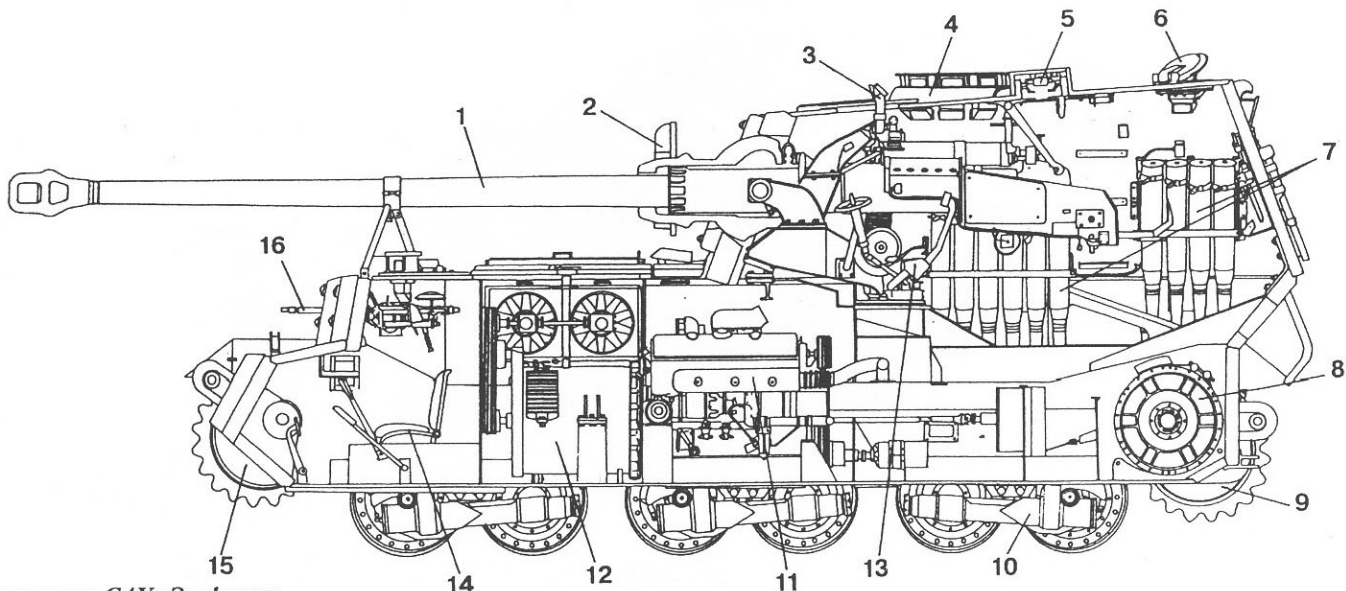
случае боевых повреждений одной из ветвей электропитания предусматривалось дублирование другой.

Ходовая часть «Фердинанда» применительно к одному борту состояла из 6 опорных катков, заблокированных попарно в три тележки с оригинальной, очень сложной, но высокоэффективной поршевской схемой подвески с продольными торсионами, опробованной еще на опытном шасси VK 3001(P). Ведущее колесо имело съемные зубчатые венцы с 19 зубьями каждый. Направляющее колесо также имело зубчатые венцы, что исключало холостую перемотку гусениц. Каждая гусеница состояла из 109 траков шириной 640 мм.

В полностью бронированной прямоугольной рубке, закрепленной на кормовой части корпуса с помощью болтов, была установлена 88-мм пушка Pak 43/2 с длиной ствола 71 калибр, разработанная на основе съемных зубчатых венцов Flak 41. Горизонтальный угол наведения был возможен в секторе 28°. Угол возвышения +14°, склонения -8°. Масса орудия 2200 кг. В боекомплект пушки входили 50 унитарных выстрелов, размещенных на стенках рубки. В кормовой части рубки находился круглый люк, предназначенный для демонтажа пушки.

По немецким данным, броневой снаряд PzGr 39/43 массой 10,16 кг и начальной скоростью 1000 м/с пробивал на дистанции 1000 м 165-мм броню (при угле встречи 90°), а подкалиберный снаряд PzGr 40/43 массой 7,5 кг и начальной скоростью 1130 м/с — 193-мм, что обеспечивало «Фердинанду» безусловное поражение любого из существовавших тогда танков.



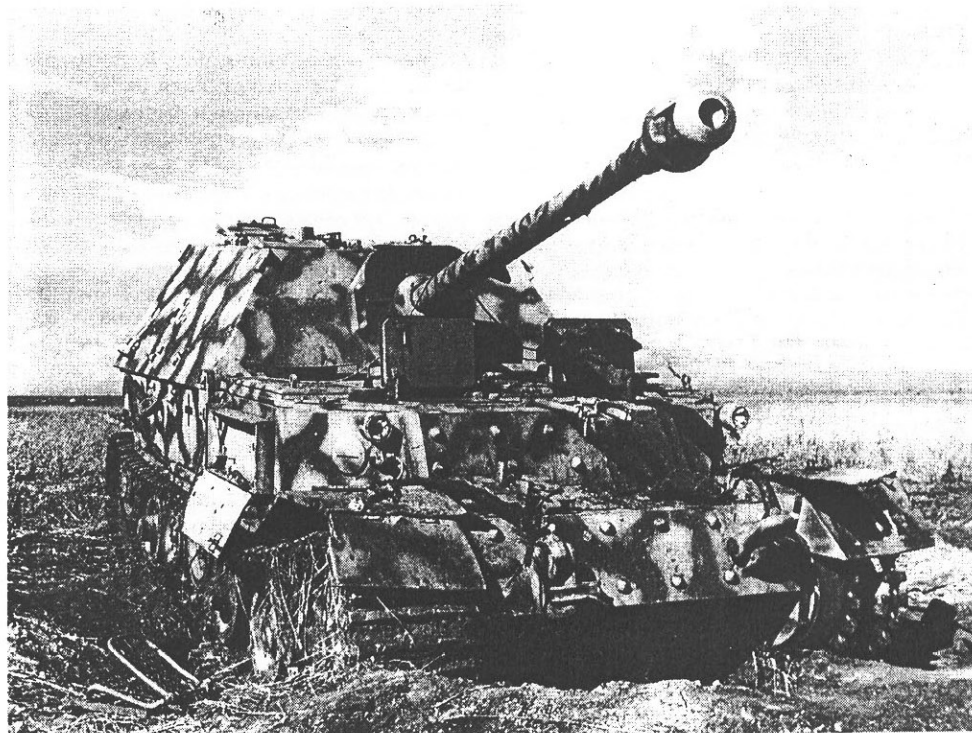


**Компоновка САУ «Элефант»:**

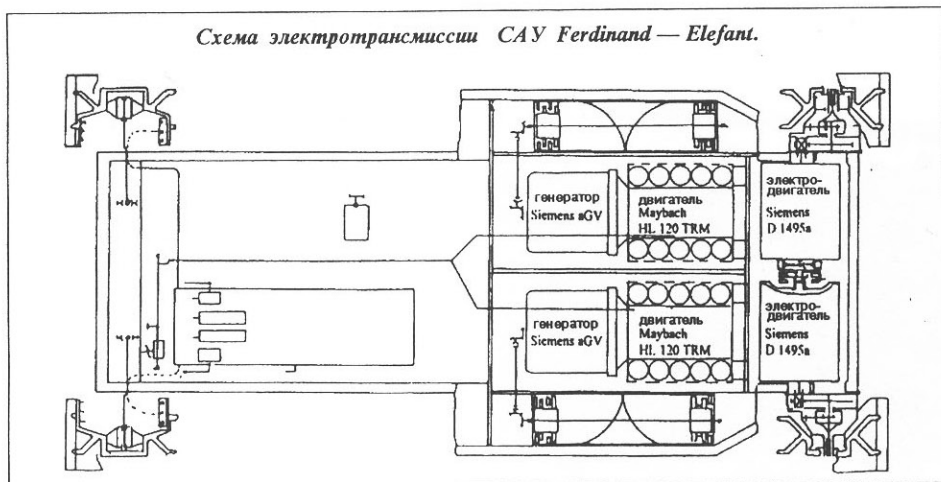
1 — 88-мм пушка; 2 — броневой щит на маске; 3 — перископический прицел; 4 — командирская башенка; 5 — вентилятор; 6 — лючок перископического прибора наблюдения; 7 — укладка 88-мм выстрелов на стенке боевого отделения; 8 — электромотор; 9 — ведущее колесо; 10 — тележка подвески; 11 — двигатель; 12 — генератор; 13 — сиденье наводчика; 14 — сиденье механика-водителя; 15 — направляющее колесо; 16 — курсовой пулемет. Гусеничная цепь условно не показана.

Сборка первой машины началась 16 февраля 1943 года, а последний — девяностый — «Фердинанд» покинул заводские цехи 8 мая. В апреле первая серийная машина проходила испытания на Куммерсдорфском полигоне.

Боевое крещение «фердинанды» приняли в ходе операции «Цитадель» в составе 656-го полка истребителей танков, в который входили 653-й и 654-й дивизионы (schwere Panzerjäger Abteilung — sPz.Jäger Abt.). К началу сражения в первом имелось 45, а во втором — 44 «фердинанда». Оба дивизиона находились в оперативном подчинении 41-го танкового корпуса, участвовали в тяжелых боях на северном фланге Курской дуги в районе станции Поньрей и



**Схема электротрансмиссии САУ Ferdinand — Elefant.**



Судя по отсутствующей левой гусенице и воронке под машиной, этот «Фердинанд» подорвался на mine. Центральный фронт, район Поньрей, июль 1943 года.

понесли большие потери, в основном на минных полях. На месте сражения остался 21 «Фердинанд» — все с поврежденной ходовой частью. Многие из них были подожжены своими экипажами или нашими наступающими пехотинцами. Лишь одна САУ этого типа, которая обстреливалась с разных направлений семью танками Т-34, имела пробоину в борту, в районе ведущего колеса. Единственным достойным противником тяжелых немецких самоходок оказалась самоходно-артиллерийская установка СУ-152. 8 июля 1943 года

Подбитый  
«Фердинанд»  
из 6-й роты  
654-го  
дивизиона.  
Люк для  
демонтажа  
пушки,  
по-видимому,  
сорван  
внутренним  
взрывом.  
Обратите  
внимание на  
толщину  
кормовой  
брони.  
Центральный  
фронт, июль  
1943 года.



полк СУ-152 обстрелял атакующие «фердинанды» 653-го дивизиона, подбив при этом 4 вражеские машины. Всего же в июле — августе 1943 года было потеряно 39 «фердинандов».

В конце августа 654-й дивизион отвели в тыл и отправили во Францию для переформирования и перевооружения. При этом свои САУ он передал в 653-й дивизион, который в октябре — ноябре принимал участие в оборонительных боях в районе Никополя и Днепропетровска. 16 декабря дивизион покинул передний край и был отправлен в Австрию. Из справки, поданной в Главное командование сухопутных войск, следует, что до 5 ноября 1943 года 656-й полк уничтожил 582 советских танка, 344 противотанковые пушки, 133 других орудия, 103 противотанковых ружья, 3 самолета, 3 броневедомоцикла и 3 САУ.

В период с января по март 1944 года на заводе Nibelungenwerke проводилась модернизация 47 оставшихся к тому

времени «фердинандов». В лобовой броне корпуса справа была смонтирована шаровая установка пулемета MG 34. На крыше рубки появилась командирская башенка с 7 приборами наблюдения. На ствол орудия надели броневой щит, а боекомплект довели до 55 выстрелов. Название машины изменили на Elefant (слон).

В конце февраля 1-ю роту дивизиона отправили в Италию, где она участвовала в боях под Анцио, а в мае — июне 1944 года — под Римом. В конце июня роту, в которой оставалось два исправных «Элефанта», перебросили в Австрию.

В апреле 1944 года 653-й дивизион в составе двух рот был отправлен на Восточный фронт, в район Тернополя. В июле в дивизионе, отступавшем уже по территории Польши, имелось 33 исправных самоходных орудия. В августе он понес тяжелые потери в боях в районе Сандомира, а в сентябре был вы-

#### ТАКТИКО-ТЕХНИЧЕСКИЕ ХАРАКТЕРИСТИКИ САУ «ФЕРДИНАНД»

|                                       |         |
|---------------------------------------|---------|
| Боевая масса, т                       | 65      |
| Экипаж, чел.                          | 6       |
| Габаритные размеры, мм:               |         |
| длина                                 | 8140    |
| ширина                                | 3380    |
| высота                                | 2970    |
| клиренс                               | 480     |
| Толщина брони, мм:                    |         |
| лоб корпуса и рубки                   | 200     |
| борт и корма                          | 80      |
| крыша                                 | 30      |
| днище                                 | 20      |
| Макс. скорость движения, км/ч:        |         |
| по шоссе                              | 20      |
| по местности                          | 11      |
| Запас хода, км:                       |         |
| по шоссе                              | 150     |
| по местности                          | 90      |
| Преодолеваемые препятствия:           |         |
| угол подъема, град.                   | 22      |
| ширина рва, м                         | 2,64    |
| высота стенки, м                      | 0,78    |
| глубина брода, м                      | 1       |
| Длина опорной поверхности, мм         | 4175    |
| Удельное давление, кг/см <sup>2</sup> | 1,23    |
| Удельная мощность, л.с./т             | около 8 |

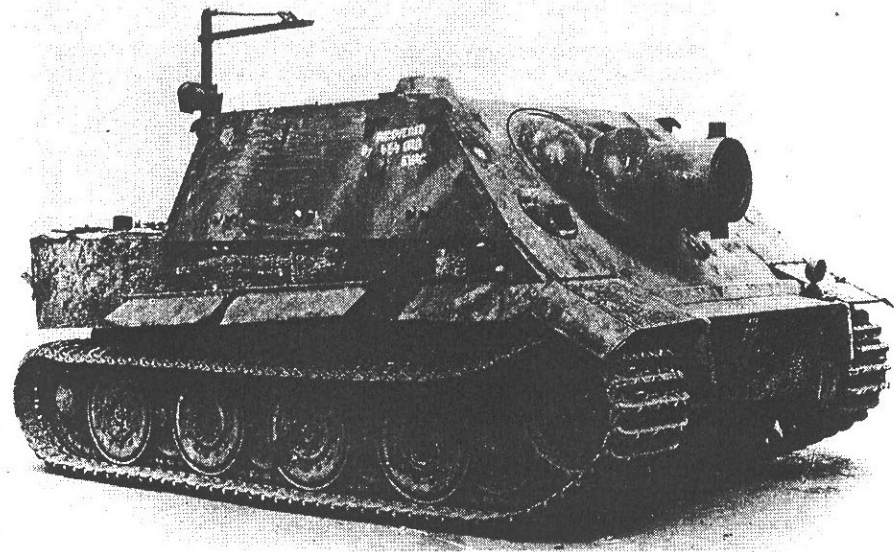
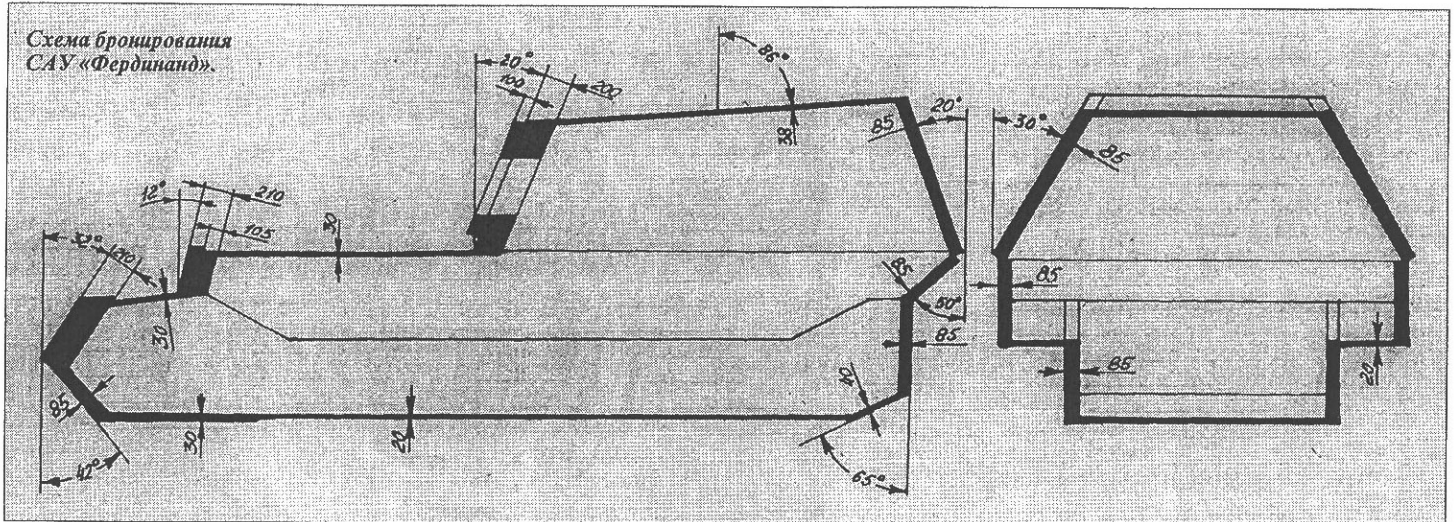
веден в тыл, где после перевооружения на САУ Jagdtiger передал «элефанты» в 614-ю тяжелую противотанковую роту.

В конце марта 1945 года вермахт еще располагал 28 боеготовыми машинами, 12 единиц находилось в ремонте.

До наших дней сохранилось две САУ этого типа. В Музее бронетанкового вооружения и техники в Кубинке экспонируется «Фердинанд», захваченный Красной Армией в ходе Курской битвы, а в музее Абердинского полигона в США — «Элефант», который достался американцам в Италии, под Анцио.

«Элефант» в музее Абердинского полигона в США.





в горизонтальной плоскости до 10° на сторону, а в вертикальной от 0 до 85°.

Для стрельбы из *Raketenwerfer 61* использовались фугасные реактивные снаряды массой 351 кг и кумулятивные — массой 345 кг. Дальность выстрела фугасным снарядом при температуре воздуха +15°C и скорости ветра не более 4 м/с достигала 5600 м. Снаряд состоял из боевого (до 135 кг ВВ) и метательного зарядов и маршевого ракетного двигателя. В дне снаряда имелись 32 наклонных отверстия для выхода газов от ракетного двигателя, за счет которых ему сообщалось вращение вокруг своей оси, повышавшее устойчивость в полете. Снаряд покидал ствол с начальной скоростью 40 м/с, а после срабатывания маршевого двигателя разогнался до 250 м/с. Взрыватель располагался в носовой части снаряда и устанавливался непосредственно перед заряданием. Задержка срабатывания взрывателя могла устанавливаться в диапазоне от 0,5 до 12 с.

САУ «Штурмтигр», захваченная англичанами в 1945 году.

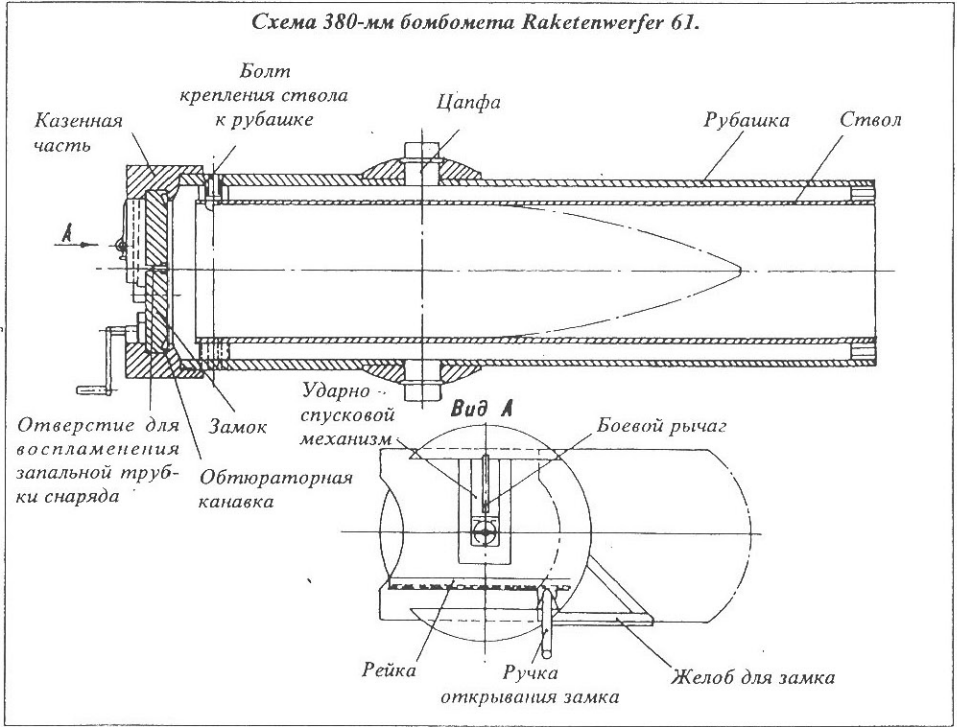
**«ШТУРМТИГР»**

5 августа 1943 года Гитлер отдал приказ начать разработку тяжелого штурмового орудия, предназначенного для уничтожения сильно укрепленных опорных пунктов противника.

Первоначально планировалось вооружить новую самоходку 210-мм гаубицей, но в окончательном варианте разработчики остановились на реактивном 380-мм корабельном бомбомете — *Gerat 562*, он же *Raketenwerfer 61*, который и является наиболее интересной частью этой САУ.

Бомбомет, выпускавшийся заводом фирмы *Rheinmetall-Borsig* в Дюссельдорфе, заряжался с казенной части. Замок бомбомета представлял собой стальную плиту толщиной 65 мм, перемещавшуюся в горизонтальной плоскости с помощью реечного механизма. После заряжания между снарядом и плитой замка оставался зазор 12 см. Такое положение снаряда объяснялось особенностями конструкции ударно-спускового механизма.

Шаровая установка, в которой был смонтирован бомбомет, допускала его наведение



В целях снижения до минимума силы отдачи при выстреле (бомбомет не имел противоткатных устройств) часть газов, образовавшихся при сгорании метательного заряда, направлялась в зазор между собственным стволом и 13-мм рубашкой, надетой на ствол. Для выхода газов в торцевом кольце у дульного среза имелось 31 отверстие. Такая конструкция ствола способствовала и его лучшему охлаждению.

Заряжание производилось с лотка с роликами при помощи специального досылателя. Загружались снаряды внутрь машины краном, через прямоугольный люк в крыше рубки. На стенках боевого отделения располагалось 12 захватов (по 6 с каждой стороны) для снарядов. 13-й снаряд мог находиться на лотке, а 14-й — непосредственно в стволе, поднятом на угол 16°. Внутри боевого отделения снаряды перемещались с помощью тельфера.

Бомбомет устанавливался в лобовом листе простой сварной прямоугольной рубки, крепившейся к корпусу танка болтами. Лобовой лист рубки был расположен под углом 47°. Справа от бомбомета в шаровой установке размещался пулемет MG 34. Его боекомплект состоял из 1500 патронов. Для наведения бомбомета использовался прицел Pak ZF 3x8, а пулемета — KZF 2. На крыше рубки монтировалось «устройство ближнего боя» (Nahkampferat).

Экипаж машины включал механика-водителя, стрелка-радиста, командира, выполнявшего обязанности наводчика, и двух заряжающих.

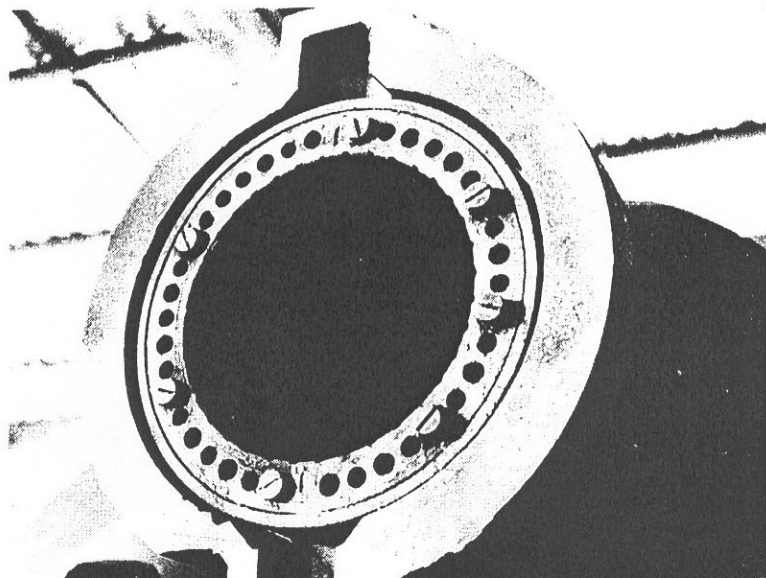
Двигатель, трансмиссия, ходовая часть и почти все элементы корпуса были заимствованы у линейного танка Tiger Ausf.E поздних выпусков. Последнее обстоятельство вполне объяснимо, поскольку все САУ не изготавливались вновь, а переделывались из линейных танков.

Прототип САУ, получившей название 38 cm Panzermorser Sturmtyger Ausf.E, выпустили в сентябре 1943 года. 20 октября машину с рубкой из неброневого стали продемонстрировали Гитлеру.

Первый же серийный «Штурмтигр» покинул цехи завода Alkett 15 сентября 1944 года. В течение нескольких месяцев за ним последовали еще 17 машин.

Прототип «Штурмтигра» использовался для обстрела Варшавы в ходе подавления немцами Варшавского восстания в августе

Вид  
на дульный  
срез  
бомбомета.  
Хорошо  
видны  
отверстия  
для отвода  
газов.



1944-го. Из серийных машин в конце того же года сформировали две роты штурмовых мортир (Panzer Sturm mortar Kompanie) — 1000-ю и 1001-ю, по четыре установки в каждой. Обе роты действовали на Западном фронте. Первая вступила в бой в декабре 1944 года в районе Трира, причем в боях участвовала только одна установка, остальные вышли из строя по техническим причинам и были брошены. Вторая начала боевые действия в ноябре 1944 года, а в январе 1945-го довольно успешно воевала недалеко от Бонна. При переправе через Рейн одна установка была подбита огнем «Шермана». Позже других сформировали 1002-ю роту, имевшую шесть установок. Она также принимала участие в боевых действиях восточнее Бонна. В марте 1945 года четыре оставшиеся в строю машины этой роты были переброшены на Восточный фронт.

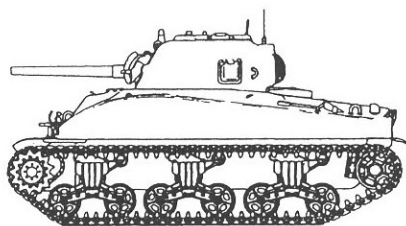
Реактивные бомбометы неплохо проявили себя при разрушении опорных пунктов на «Линии Зигфрида», захваченных американцами, и при стрельбе по групповым целям. Основными средствами союзников в борьбе с «штурмтиграми» стали тяжелая артиллерия и авиация. В начале марта 1945 года в строю оставалось еще 13 «штурмтигров».

#### ТАКТИКО-ТЕХНИЧЕСКИЕ ХАРАКТЕРИСТИКИ САУ «ШТУРМТИГР»

|                                       |      |
|---------------------------------------|------|
| Боевая масса, т                       | 66   |
| Экипаж, чел.                          | 5    |
| Габаритные размеры, мм:               |      |
| длина                                 | 6280 |
| ширина                                | 3570 |
| высота                                | 2850 |
| клиренс                               | 470  |
| Толщина брони, мм:                    |      |
| лоб корпуса и рубки                   | 150  |
| борт и корма                          | 80   |
| крыша                                 | 40   |
| днище                                 | 20   |
| Макс. скорость движения, км/ч:        |      |
| по шоссе                              | 38,2 |
| по местности                          | 12   |
| Запас хода, км:                       |      |
| по шоссе                              | 100  |
| по местности                          | 60   |
| Преодолеваемые препятствия:           |      |
| угол подъема, град.                   | 35   |
| ширина рва, м                         | 2,3  |
| высота стенки, м                      | 0,79 |
| глубина брода, м                      | 1,2  |
| Длина опорной поверхности, мм         | 3605 |
| Удельное давление, кг/см <sup>2</sup> | 1,5  |

Следующий номер  
«БРОНЕКОЛЛЕКЦИИ»:

монография  
«Средний танк  
«Шерман»



## БРОНЕКОЛЛЕКЦИЯ

«Bronekolleksiya»  
(«Armour Collection») —  
supplement  
to «Modelist-Konstruktor» magazine.  
№ 6.1998.

TIGER HEAVY TANK by M.B. Baryatinski  
This issue contains the detailed data, plans, drawings and photos of the german heavy tank Tiger. «Bronekolleksiya» magazine includes two main types of publications: armour reference books and monographs about all the world famous armoured fighting vehicles. Issued 6 times per year.

«Modelist-Konstruktor» Editorial Board,  
5a, Novodmitrovskaya, Moscow, Russia,  
125015  
(095)285-80-46, (095)285-27-57

✉ «Modelist-Konstruktor» Editorial Board,  
5a, Novodmitrovskaya,  
Moscow, Russia, 125015

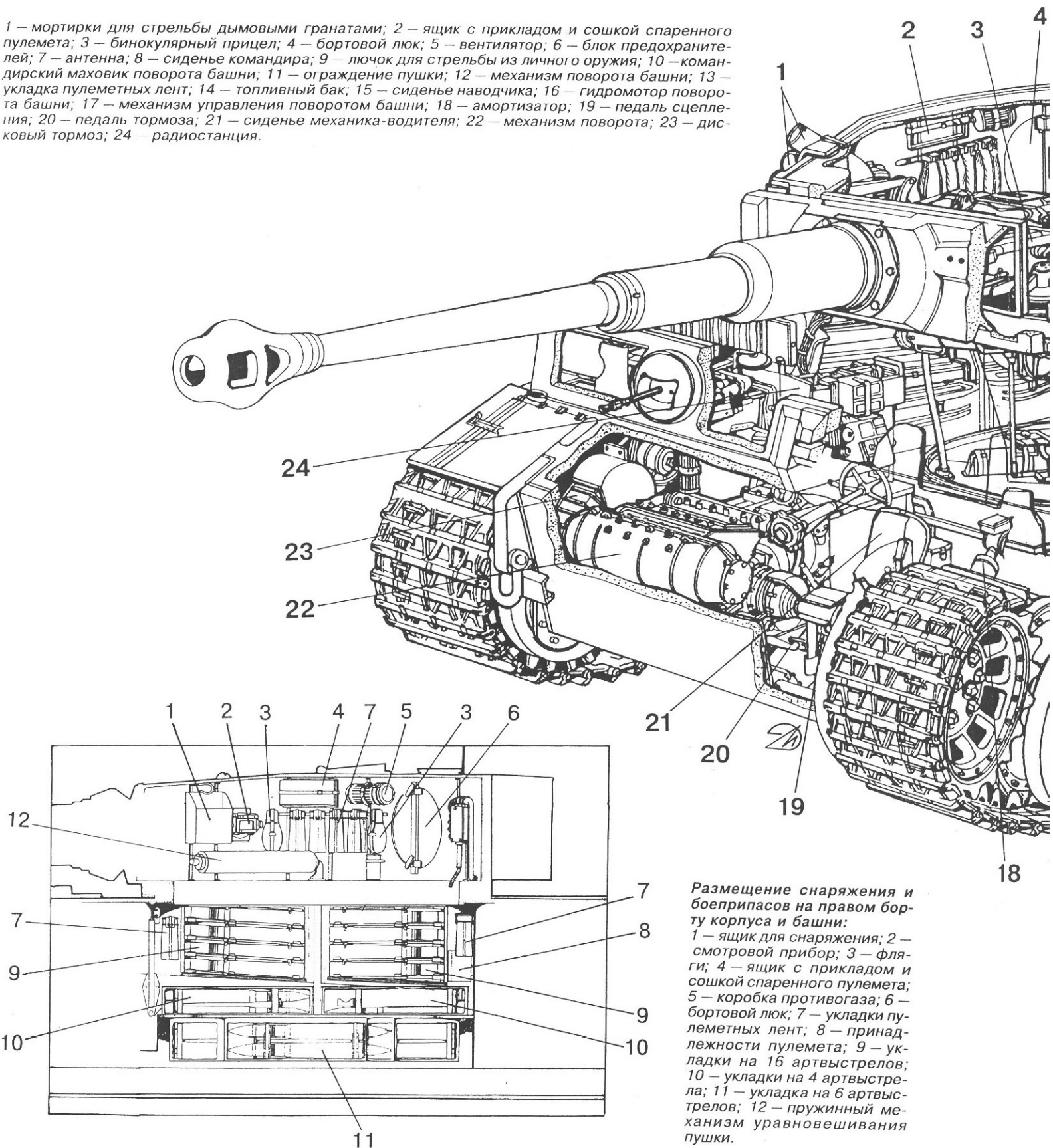
☎ (095)285-80-84,  
(095)285-27-57



# PANZERKAMPFWAGEN VI TIGER AUSF.H1

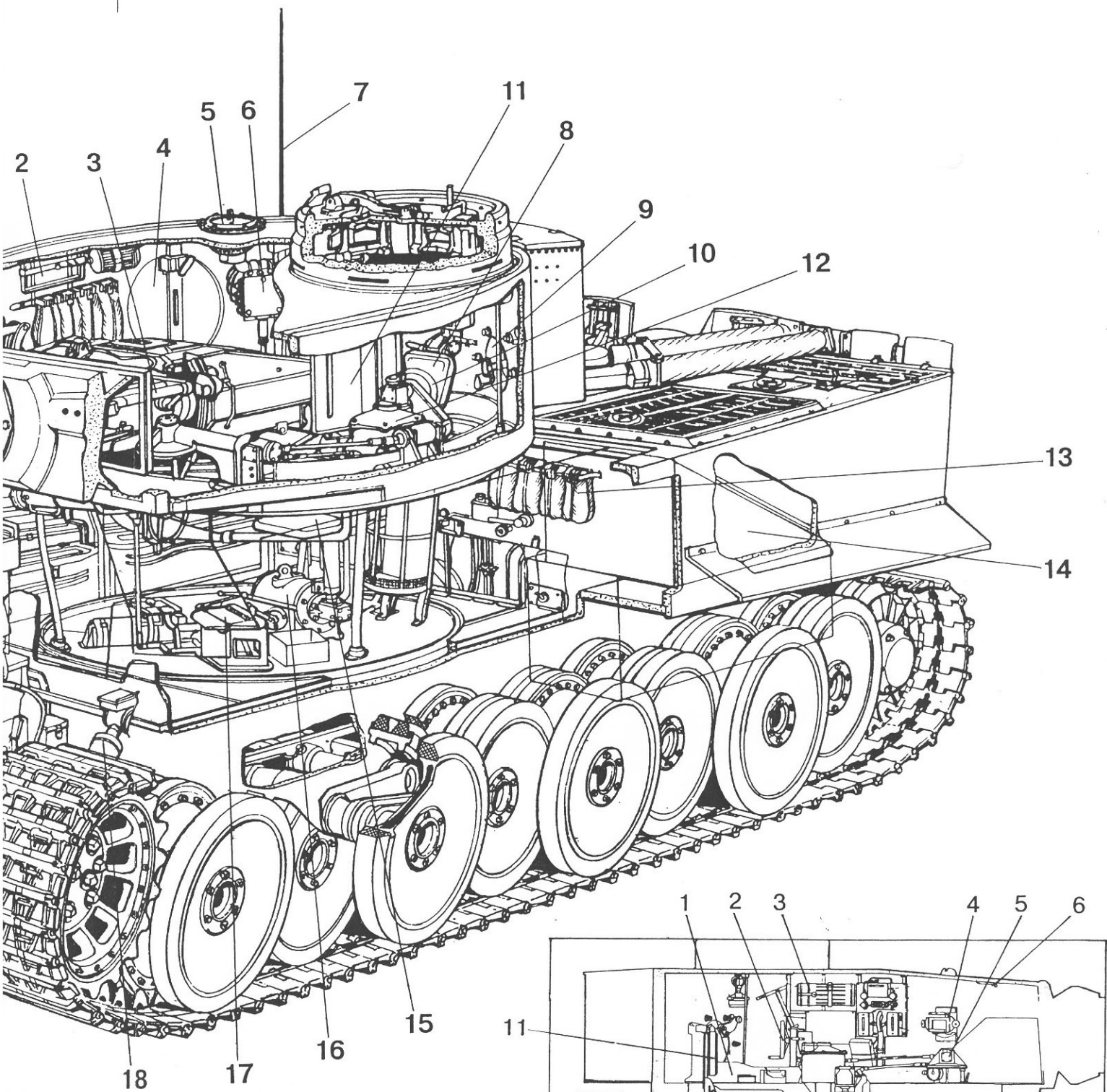
## Тяжелый танк «Тигр»:

1 — мортирки для стрельбы дымовыми гранатами; 2 — ящик с прикладом и сошкой спаренного пулемета; 3 — биноклярный прицел; 4 — бортовой люк; 5 — вентилятор; 6 — блок предохранителей; 7 — антенна; 8 — сиденье командира; 9 — лючок для стрельбы из личного оружия; 10 — командирский маховик поворота башни; 11 — ограждение пушки; 12 — механизм поворота башни; 13 — укладка пулеметных лент; 14 — топливный бак; 15 — сиденье наводчика; 16 — гидромотор поворота башни; 17 — механизм управления поворотом башни; 18 — амортизатор; 19 — педаль сцепления; 20 — педаль тормоза; 21 — сиденье механика-водителя; 22 — механизм поворота; 23 — дисковый тормоз; 24 — радиостанция.



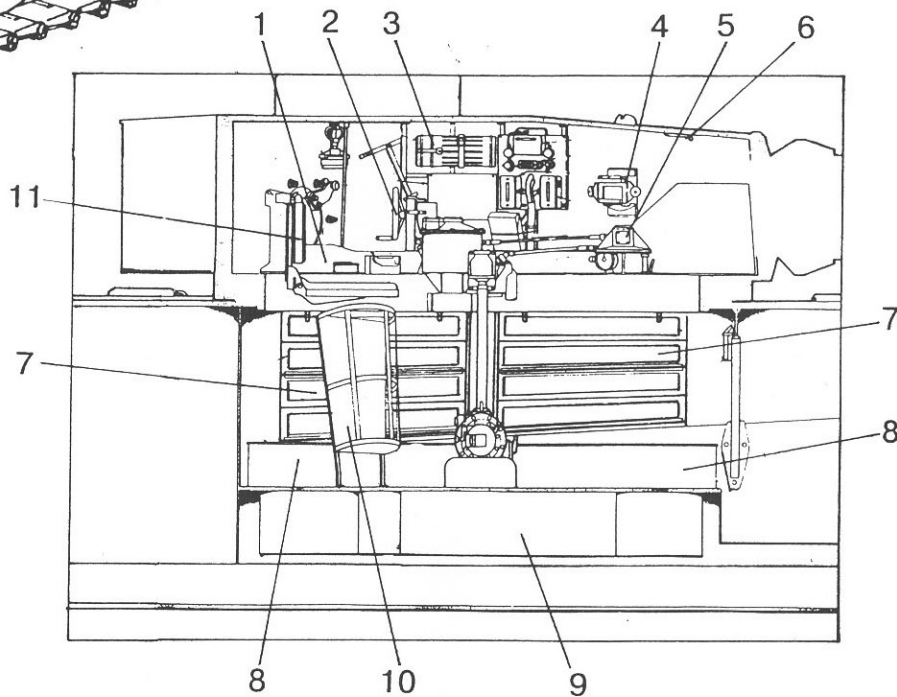
### Размещение снаряжения и боеприпасов на правом борту корпуса и башни:

1 — ящик для снаряжения; 2 — смотровой прибор; 3 — флаги; 4 — ящик с прикладом и сошкой спаренного пулемета; 5 — коробка противогаса; 6 — бортовой люк; 7 — укладки пулеметных лент; 8 — принадлежности пулемета; 9 — укладки на 16 артвыстрелов; 10 — укладки на 4 артвыстрела; 11 — укладка на 6 артвыстрелов; 12 — пружинный механизм уравновешивания пушки.



**Размещение снаряжения и боеприпасов на левом борту корпуса и башни:**

1 — планшет с картами; 2 — маховик поворота башни; 3 — коробка противогаза; 4 — прибор наблюдения; 5 — башенный курсоуказатель; 6 — спуск дымовых мортирок; 7 — укладки на 16 артвыстрелов; 8 — укладки на 4 артвыстрела; 9 — ящик для снаряжения; 10 — корзина для сигнальных флагов; 11 — сиденье командира.



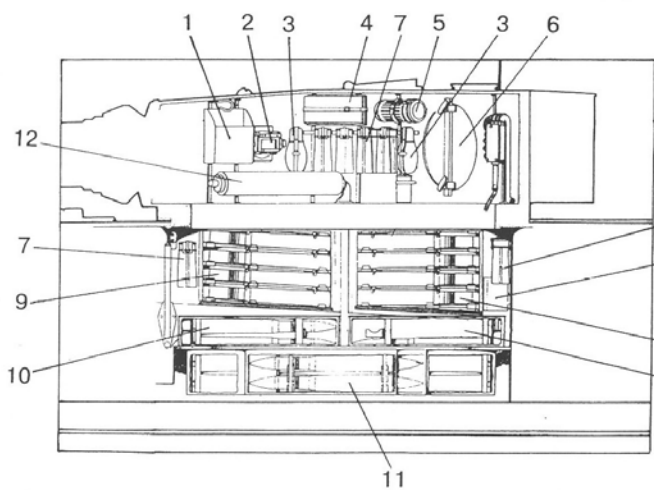
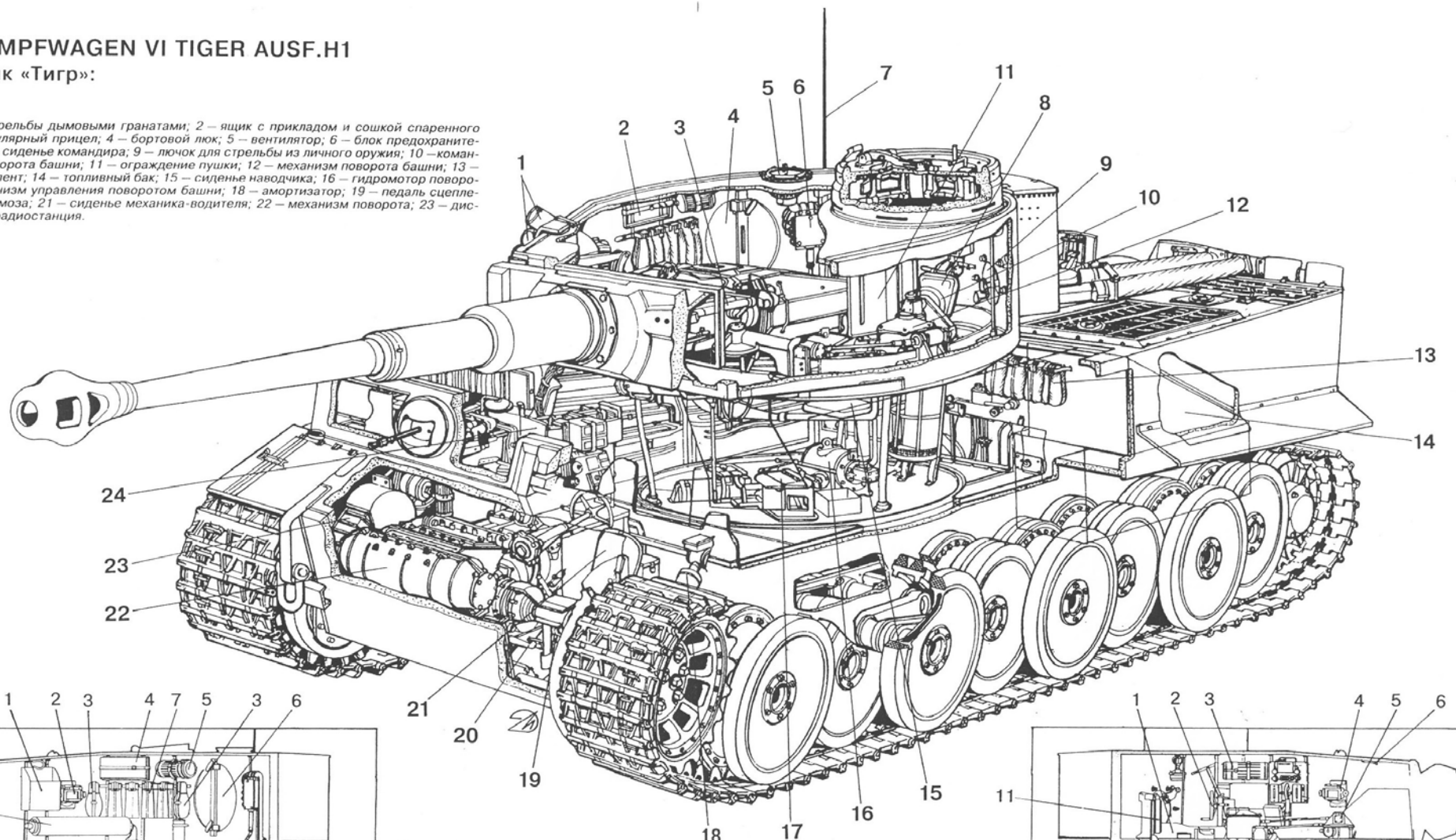
я и  
бор-

2 —  
мля-  
м и  
эта;  
6 —  
пу-  
ад-  
ук-  
ов;  
ре-  
с-  
ие-  
тия

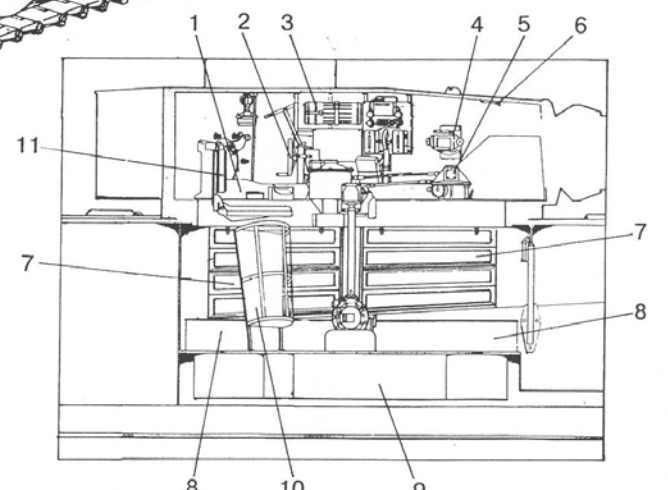
# PANZERKAMPFWAGEN VI TIGER AUSF.H1

Тяжелый танк «Тигр»:

1 — мортирки для стрельбы дымовыми гранатами; 2 — ящик с прикладом и сошкой спаренного пулемета; 3 — биноклярный прицел; 4 — бортовой люк; 5 — вентилятор; 6 — блок предохранителей; 7 — антенна; 8 — сиденье командира; 9 — лючок для стрельбы из личного оружия; 10 — командирский маховик поворота башни; 11 — ограждение пушки; 12 — механизм поворота башни; 13 — укладка пулеметных лент; 14 — топливный бак; 15 — сиденье наводчика; 16 — гидромотор поворота башни; 17 — механизм управления поворотом башни; 18 — амортизатор; 19 — педаль сцепления; 20 — педаль тормоза; 21 — сиденье механика-водителя; 22 — механизм поворота; 23 — дисковый тормоз; 24 — радиостанция.



**Размещение снаряжения и боеприпасов на правом борту корпуса и башни:**  
 1 — ящик для снаряжения; 2 — смотровой прибор; 3 — флаги; 4 — ящик с прикладом и сошкой спаренного пулемета; 5 — коробка противогаса; 6 — бортовой люк; 7 — укладки пулеметных лент; 8 — принадлежности пулемета; 9 — укладка на 16 артвыстрелов; 10 — укладка на 4 артвыстрела; 11 — укладка на 6 артвыстрелов; 12 — пружинный механизм уравновешивания пушки.



**Размещение снаряжения и боеприпасов на левом борту корпуса и башни:**  
 1 — планшет с картами; 2 — маховик поворота башни; 3 — коробка противогаса; 4 — прибор наблюдения; 5 — башенный курсоуказатель; 6 — спуск дымовых мортирок; 7 — укладка на 16 артвыстрелов; 8 — укладка на 4 артвыстрела; 9 — ящик для снаряжения; 10 — корзина для сигнальных флагов; 11 — сиденье командира.

**Pz.Kpfw.VI Tiger Ausf.H1.**  
501-й тяжелый танковый батальон (sPzAbt 501),  
Тунис, весна 1943 г.  
Первый «Тигр», захваченный американскими войсками.



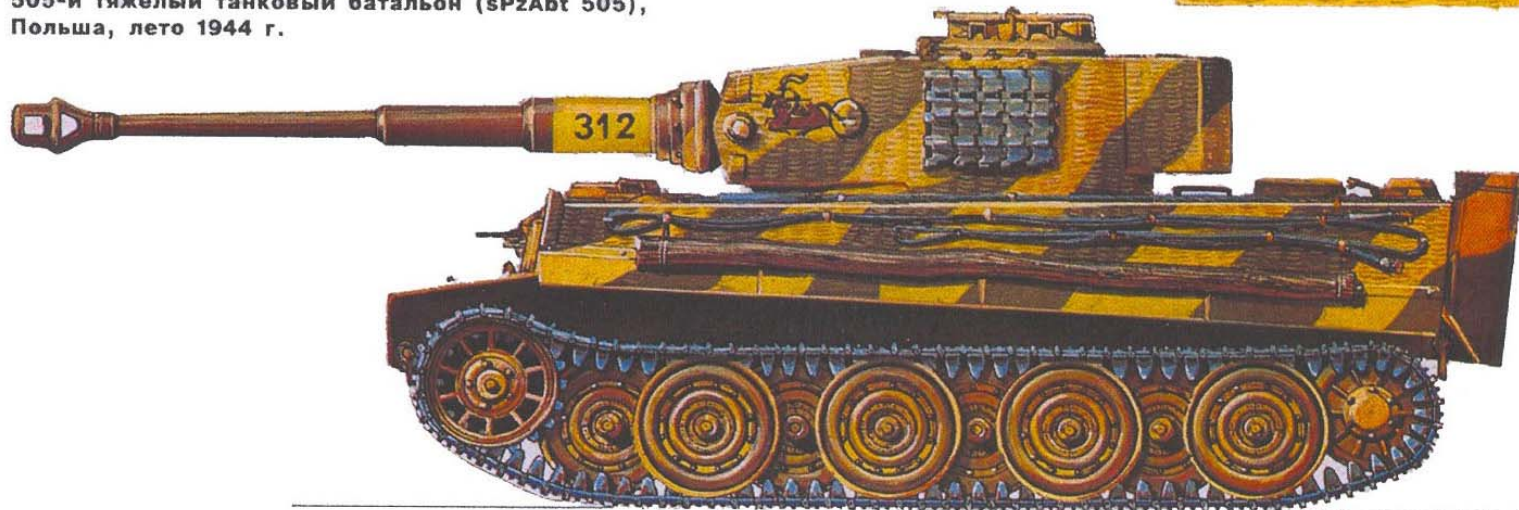
Эмблема  
501-го тяжелого  
танкового  
батальона.



Эмблема  
505-го тяжелого  
танкового  
батальона.



**Pz.Kpfw.VI Tiger Ausf.E.**  
505-й тяжелый танковый батальон (sPzAbt 505),  
Польша, лето 1944 г.



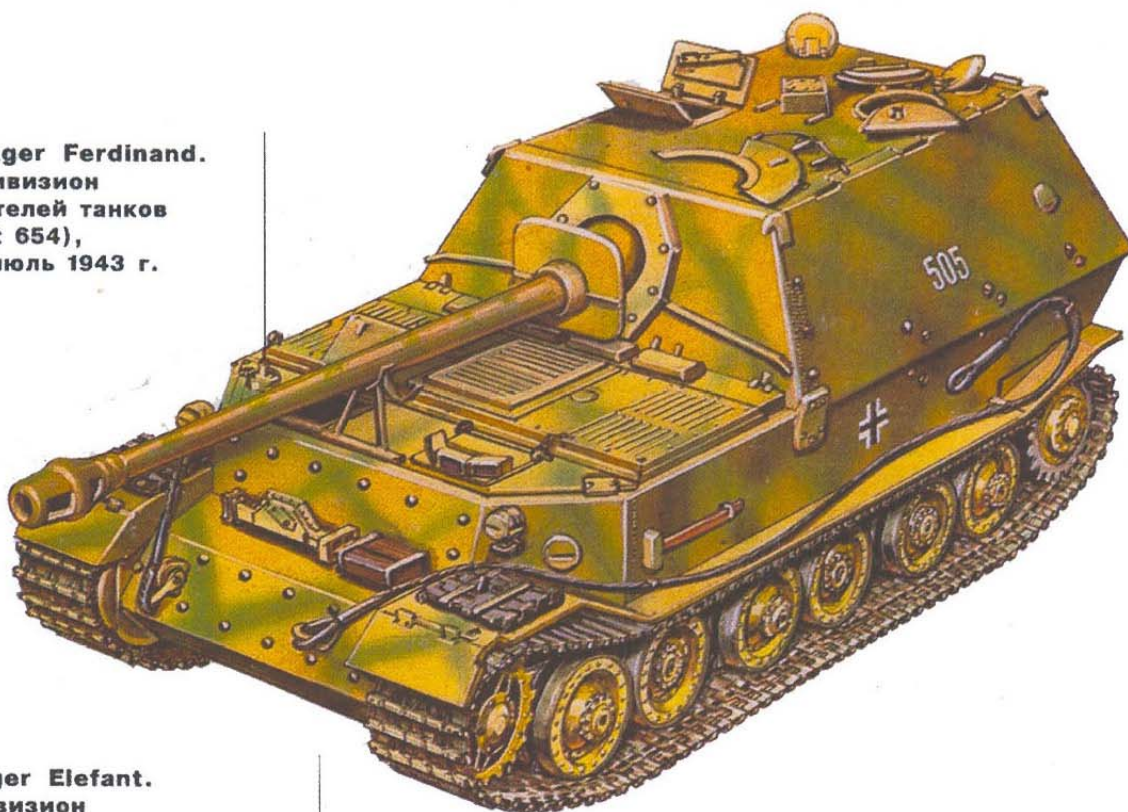
**Pz.Kpfw.VI Tiger Ausf.E.**  
101-й тяжелый танковый батальон СС (sSSPzAbt 101),  
Франция, Виллер-Бокаж, июнь 1944 г.  
Танк командира 2-й роты оберштурмфюрера СС М.Витмана.



**Pz.Kpfw.VI Tiger Ausf.E.**  
101-й тяжелый танковый батальон СС (sSSPzAbt 101),  
Нормандия, июнь 1944 г.



**Panzerjager Ferdinand.**  
654-й дивизион  
истребителей танков  
(sHPzAbt 654),  
Курск, июль 1943 г.



**Panzerjager Elefant.**  
653-й дивизион  
истребителей танков  
(sHPzAbt 653),  
Италия, весна 1944 г.

